



ОКП 42 1390



"ТОПАЗ-133-4-4ЦМ1" БЛОК СОПРЯЖЕНИЯ

Руководство по эксплуатации

ДСМК.408842.045 РЭ

Редакция 1



Файл: ДСМК.408842.045 РЭ v508(1022) [5].DOC

Изменен: 18.07.16

Отпечатан: 18.07.16

Сокращения, используемые в данном документе:

БС – блок сопряжения;

ДРТ – датчик расхода топлива;

КО – клапан отсечной;

КС – клапан снижения;

КУ – контроллер управления колонками;

МП – магнитный пускатель насосного агрегата;

ОУ – отсчётное устройство;

ПДУ – пульт дистанционного управления;

ПК – персональный компьютер;

ПО – программное обеспечение;

СУ – система управления;

ТРК – топливораздаточная колонка.

ООО "Топаз-сервис"

ул. 7-я Заводская, 60, г. Волгодонск, Ростовская область, Россия, 347360

тел./факс: **(8639) 27-75-75 - многоканальный**

Email: info@topazelectro.ru

Интернет: <http://topazelectro.ru>

История изменений устройства

Настоящий документ содержит изменения, внесенные в работу устройства в процессе его усовершенствования. Основные отличия с указанием редакций документа и причиной выпуска новой редакции приведены в таблице 1.

Таблица 1

Редакция документа	Основные изменения
[1] Обновление ПО до v508	<ul style="list-style-type: none">– Изменение схемы электрической принципиальной (добавлена цепь контроля питания ДРТ);– Разъемы для подключения интерфейсов и входных цепей заменены на малогабаритные;– Добавлена возможность выбора протокола управления устройством (см. параметр "Протокол системы управления");– Значения параметров защищены от несанкционированного изменения паролем администратора устройства. По заводским настройкам защита паролем администратора включена, его заводское значение – "123456";– Добавлена индикация для выяснения причины досрочного останова или невозможности задать дозу (см. параметр "Время отображения поясняющего кода");– Код ошибки выводится на табло "Топаз-106ЦМ" попеременно с данными отпуска;– Добавлена диагностика питания ДРТ и соответствующий ей код ошибки "Er.37";– Добавлен вывод дополнительной информации к индикации кодов ошибок (см. таблицу 6);– Сброс кода ошибки осуществляется после выключения питания или задания дозы;

Содержание

1	Назначение	5
2	Технические данные	5
3	Комплект поставки	7
4	Устройство и принцип работы	7
5	Указание мер безопасности	9
6	Подготовка к работе	9
7	Настройка блока.....	9
8	Порядок работы	26
9	Техническое обслуживание и ремонт	29
10	Гарантийные обязательства	30
11	Свидетельство о приёмке	30
12	Упаковка, хранение и транспортирование.....	30

Приложение А – Схема	электрическая	принципиальная
ДСМК.687244.114-01 [4]		
Приложение Б – Рекомендуемые схемы электрические подключения к	ТРК	
Приложение В – Возможные варианты пуска колонки		
Приложение Г – Габаритные и установочные размеры		
Приложение Д – Схема электрическая подключения к ПК		

Настоящее руководство, объединённое с паспортом, предназначено для изучения конструкции, состава и принципа действия блока сопряжения "Топаз-133-4-4ЦМ1" (далее – БС, блок, устройство) с целью обеспечения правильности его применения и является документом, удостоверяющим гарантированные предприятием-изготовителем основные параметры и технические характеристики.

1 Назначение

1.1 Блок предназначен для управления ТРК, оснащенными механическими или электронными ОУ с импульсным (неинтерфейсным) управлением, в том числе и "Топаз-106ЦМ".

1.2 Блок обеспечивает управление четырьмя раздаточными рукавами ТРК с одновременным отпуском топлива по четырем рукавам.

1.3 Управление блоком осуществляется по интерфейсу RS-485 от системы управления по одному из протоколов:

– "протокол обмена данными между системой управления и топливораздаточной колонкой", версия 2.0, ООО "Топаз-электро", г. Волгодонск, 2005 г (далее – "2.0");

– "Communication protocol for use between the controlling computer and a dispenser counter PDE", BG Elektronik, 1999 (далее – "PDE").

1.4 В качестве СУ может быть использован любой из приведенных ниже вариантов:

– ПК с платой интерфейса RS-485 типа "Advantech PCI-1602" подключен к разъему X1. Программное обеспечение ПК должно поддерживать используемый протокол обмена данными, например "Топаз-АЗС";

– Миникомпьютер "Топаз-158" подключен к разъему X1. К миникомпьютеру подключен фискальный регистратор;

– Пульт дистанционного управления "Топаз-103М1" подключен к разъему X1;

– Контроллер "Топаз-103МК1" подключен к разъему X1. К контроллеру подключена контрольно-кассовая машина или ПК. Программное обеспечение ПК должно поддерживать используемый протокол обмена данными, например "Топаз-АЗС".

1.5 Рабочие условия эксплуатации:

– температура окружающей среды от плюс 10 до плюс 35 °С;

– относительная влажность воздуха до 75 % при 30 °С;

– атмосферное давление 86 – 106,7 кПа (630 – 800 мм рт.ст.).

1.6 Условное обозначение устройства при его заказе и в документации другой продукции состоит из наименования и обозначения конструкторской документации. Пример записи обозначения: Блок сопряжения "Топаз-133-4-4ЦМ1" ДСМК.408842.045.

2 Технические данные

2.1 Основные параметры и характеристики устройства приведены в таблице 2.

Таблица 2

Технические характеристики	Значения
Скорость обмена информацией по интерфейсу RS-485, бит/с	4800 или 9600 (определяется протоколом управления)
Ток короткого замыкания входов "L/I1", "L/I2", "L/I3", "L/I4", "P/S1", "P/S2", "P/S3", "P/S4" с цепью "0(-12V)", мА	15 – 25
Напряжение на разомкнутых входах "L/I1", "L/I2", "L/I3", "L/I4", "P/S1", "P/S2", "P/S3", "P/S4", В, не более	12,5
Напряжение, коммутируемое по цепям "KO" и "KS", В, не более	~250
Напряжение питающей сети, В	187 – 242
Частота питающей сети, Гц	49 – 61
Потребляемая мощность, ВА, не более	10
Габаритные и установочные размеры	см. приложение Г
Масса, кг, не более	1,6

2.2 Устройство обеспечивает:

- подсчет количества и вычисление стоимости отпущенного топлива;
- работу колонки в интерфейсном режиме (управление отпуском производится с системы управления);
- управление клапанами снижения расхода, магнитными пускателями насосных агрегатов;
- измерение производительности рукава;
- настройку с помощью СУ параметров работы устройства;
- сохранение значений параметров, результатов отпуска и суммарных счетчиков после отключения электропитания в течение неограниченного времени.

2.3 Функции управления наливом:

- отпуск заданной от СУ дозы в литрах или в рублях;
- отпуск без указания величины дозы ("до полного бака");
- останов налива по всем рукавам при потере связи с системой управления;
- досрочный останов налива по команде СУ;
- продолжение остановленного налива (долив) по команде СУ.

2.4 Хранение информации

При отключении электропитания блок обеспечивает сохранение информации в течение неограниченного времени.

Примечание – Предприятие-изготовитель оставляет за собой право изменения конструкции и технических характеристик пульта в сторону их улучшения.

3 Комплект поставки

Комплект поставки содержит:

- | | |
|-------------------------------|--------|
| – блок сопряжения | 1 шт.; |
| – розетку ЕС381V-02P | 1 шт.; |
| – розетку ЕС381V-03P | 1 шт.; |
| – розетку ЕС381V-05P | 1 шт.; |
| – розетку ЕС381V-06P | 2 шт.; |
| – розетку MSTB 2,5/4–ST–5,08 | 5 шт.; |
| – руководство по эксплуатации | 1 экз. |

4 Устройство и принцип работы

4.1 Схема электрическая принципиальная блока приведена в приложении А. Блок выполнен на печатной плате, размещенной в металлическом корпусе.

4.2 Блок выполнен на основе микропроцессора DD1, программируемого на предприятии-изготовителе через разъем X6. Входные цепи, выполненные на оптронах VU4 – VU11, обеспечивают передачу на входы микропроцессора гальванически развязанных сигналов от ДРТ (цепи "L/I1" – "L/I4") и кнопок "Пуск/Стоп" (цепи "P/S1" – "P/S4") колонки. Выходные цепи, выполненные на реле K1 – K8, обеспечивают передачу сигналов управления магнитными пускателями насосных агрегатов и клапанами отсечными (цепи "KO"), клапанами снижения расхода (цепи "KS"). Управление реле осуществляется по сигналам микропроцессора через драйверы DA6, DA7 (набор ключей, собранных по схеме Дарлингтона). Оптоны VU14 – VU17 и обслуживающие их элементы обеспечивают гальваническую развязку между входами микропроцессора DD1 и цепями "TXD_1" – "TXD_4", по которым осуществляется управление ОУ серии "Топаз-106ЦМ".

4.3 Связь между процессором DD1 и СУ осуществляется по интерфейсу RS-485, который обеспечивается драйвером DA1. Управление драйвером производится по его входу "DE" (разрешение передачи), который включается на время передачи данных, поступающих на вход "DI". Драйвер имеет квазисогласующую нагрузку, которая защищает линию связи от помех и устанавливает её в состояние "1" (пассивное). Это состояние характеризуется положительным потенциалом вывода А относительно вывода В. Оптоны VU1 – VU3 обеспечивают гальваническую развязку процессора и драйвера интерфейса.

Примечание – Линию связи по интерфейсу RS-485 рекомендуется выполнять двухпроводным экранированным кабелем (например, МКЭШ-2-0,35).

4.4 Система электропитания устройства, включающая в себя трансформатор TV1 и источники гальванически развязанных напряжений питания:

а) стабилизатор напряжения цепи "+12V" на микросхеме DA4 для питания входных цепей устройства и ДРТ;

б) стабилизатор напряжения +5 В цепи "VCC2" на микросхеме DA3 микропроцессора, электромагнитных реле выходных цепей и преобразователя A1;

в) преобразователь A1 постоянного напряжения +5 В в постоянное напряжение +5 В, обеспечивающий гальваническую развязку питания драйвера интерфейса RS-485.

4.5 Ионистор C30 заряжается через диод VD13. При пропадании питающего напряжения этот диод препятствует разряду ионистора через цепь питания "VCC2". Ионистор используется как временный источник питания микропроцессора по цепи "VCC" при отключении сетевого питания для записи сохраняемых данных в энергонезависимую память.

4.6 Вспомогательная схема контроля напряжения сети, выполненная на микросхеме DA2 и обслуживающих её элементах. При уменьшении напряжения сети до 150 В напряжение на входе схемы (цепь "PFI") падает ниже порогового уровня 1,25 В, что является для микропроцессора DD1 командой на переход в режим "парковки", т.е. записи необходимой информации в энергонезависимую память и прерывания работы устройства. При повышении напряжения до рабочего значения происходит возобновление работы устройства.

4.7 Вспомогательная схема контроля напряжения источника питания ДРТ на микросхеме DA9 и оптроне VU19. Уменьшение напряжения питания ДРТ является для микропроцессора DD1 командой на прерывание работы и индикацию ошибки "Er. 37" (Нет питания ДРТ), подробности индикации – смотри таблицу 3.

4.8 Описание работы светодиодов:

– зеленое свечение светодиода HL7 "RxD" указывает на прием данных по интерфейсу RS-485, а красное свечение светодиода HL8 "TxD" – на передачу данных от блока по интерфейсу RS-485;

– светодиод HL4 "ERR" красного свечения индицирует ошибки устройства (см. п. 7.2);

– светодиод HL3 "СЕТЬ" зеленого свечения сообщает о наличии на входе блока напряжения сети 220 В и исправности источника напряжения "VCC2".

4.9 На плате также расположены разъемы для подключения: сети 220 В (X4), интерфейса RS-485 (X1), входных (X2, X3, X5) и выходных (X8 – X11) цепей, ОУ серии "Топаз-106ЦМ" (X7).

4.10 Цепи, выведенные на разъем X3, позволяют блоку работать с ДРТ или ОУ, у которых выходной каскад – открытый коллектор как с вытекающим, так и с втекающим током. Первый контакт этого разъема относится к первому и второму рукавам блока, второй – к третьему и

четвертому. Если используется ДРТ или ОУ с вытекающим током, то к цепям разъема необходимо подключить цепь "0(-12V)" блока, а если ДРТ или ОУ с втекающим током – цепь "+12V".

5 Указание мер безопасности

5.1 К блоку подводится напряжение 220 В переменного тока. Поэтому запрещается производить любые монтажные работы при включённом напряжении питания.

5.2 При монтаже, эксплуатации, обслуживании и ремонте блока необходимо соблюдать "Инструкцию по монтажу электрооборудования силовых и осветительных сетей взрывоопасных зон ВСН332-74/1 ММСС", "Правила устройства электроустановок" (ПУЭ), "Правила эксплуатации электроустановок" (ПЭЭ) и "Межотраслевые правила по охране труда (Правила безопасности) при эксплуатации электроустановок (ПОТ РМ-016-2001). К работе с блоком допускаются лица, имеющие допуск не ниже 3 группы по ПЭЭ и ПОТ РМ-016-2001 для установок до 1000 В и ознакомленные с настоящим руководством.

6 Подготовка к работе

6.1 Подключение блока к колонкам производится по схеме электрической подключения (приложение Б) и согласно документации на ТРК.

6.2 В зависимости от типа используемых ДРТ, к контактам разъема Х3 подключить цепи "+12V" или "0(-12V)".

6.3 При вводе блока в эксплуатацию проверить и при необходимости настроить его параметры в соответствии с техническими характеристиками колонок, провести техническое обслуживание и сделать запись о вводе в эксплуатацию в журнал эксплуатации.

7 Настройка блока

Настройка параметров блока может производиться с ПДУ "Топаз-103М1", контроллера "Топаз-103МК1" или с компьютера с использованием сервисной программы "Настройка Топаз-106К". Актуальная версия программы доступна на сайте www.topazelectro.ru.

При использовании компьютера связь с блоком осуществляется через устройство преобразования интерфейсов RS-485 и RS-232. Методики настройки изложены в руководствах по эксплуатации на соответствующие СУ.

7.1 Порядок настройки блока с ПК с использованием программы "Настройка Топаз-106К" при вводе его в эксплуатацию:

а) подключить блок к компьютеру, запустить программу (nastrojka_trk.exe);

б) в появившемся окне выбрать "Отсчетное устройство Топаз 106К" и нажать кнопку "Начать работу";

в) на вкладке "Порт" выбрать COM-порт ПК, к которому подключен БУ, выбрать протокол связи, по которому работает устройство: "BG-PDE (С-Бенч)" или "Протокол 2.0", нажать "Открыть порт";

г) при работе по протоколу "PDE" на вкладке "Сервисные команды" производится настройка адресов сторон и конфигурации БУ.

Для настройки необходимо считать из устройства ID-номер нажатием кнопки "Считать ID-номер ОУ", в поле "ID-номер" отобразится считанное значение. Считывание возможно только если к ПК подключено одно запитанное устройство. Для считывания конфигурации БУ необходимо нажать кнопку "Считать конфигурацию устройства по ID-номеру". В полях "Конфигурация", "Сетевой адрес стороны" и "Количество продуктов" отображаются считанные из устройства значения.

Конфигурацию и сетевые адреса сторон можно изменить и записать новые значения кнопкой "Запись конфигурации устройства". Таким образом настраиваются адреса первых двух сторон. Для настройки адресов третьей и четвертой сторон необходимо ввести ID-номер третьей стороны (по сути это ID-номер устройства с последней цифрой 3, вместо 1), затем нажать кнопку "Считать конфигурацию устройства по ID-номеру". Дальнейшие действия аналогичны первым двум сторонам.

д) при работе по протоколу "2.0" на вкладке "Сервисные команды" производится настройка сетевых адресов и режимов работы рукавов устройства по их ID-номерам.

Для считывания сетевого адреса и режима работы первого рукава необходимо нажать кнопку "Запрос сетевого адреса и режима работы по ID-номеру". Для других рукавов устройства считывание сетевого адреса и режима работы производится также по ID-номеру рукава (отличается последней цифрой в номере). В полях "Сетевой адрес", и "Режим работы" отображаются считанные из устройства значения.

Сетевой адрес и режим работы рукава можно изменить и записать новые значения кнопкой "Задать сетевой адрес и режим работы".

Примечания:

1. Для настройки необходимо считать из устройства ID-номер кнопкой "Считывание ID-номера ОУ". В полях "Сетевой адрес", "ID-номер" и "Режим работы" отобразятся считанные значения. Для других рукавов устройства считывание сетевого адреса и режима работы производится по ID-номеру рукава: ID-номер первого рукава оканчивается цифрой 1, второго – цифрой 2, третьего – цифрой 3, четвертого – цифрой 4.

2. Сетевой адрес и режим работы любого рукава можно изменить и записать новые значения кнопкой "Задать сетевой адрес и режим работы". Если рукаву установлен режим "1-я сторона", он считается включенным, режимы "2-я сторона" и "специальный" устройством не поддерживаются, при значении "отключено" рукав счи-

тается отключенным и не отвечает на запросы системы управления.

е) далее необходимо перейти на вкладку "Параметры" и настроить параметры блока в соответствии с требованиями СУ и подключенных колонок.

7.2 Настройка параметров

На вкладке "Параметры" (рисунок 1) можно просмотреть и при необходимости изменить значения параметров блока.

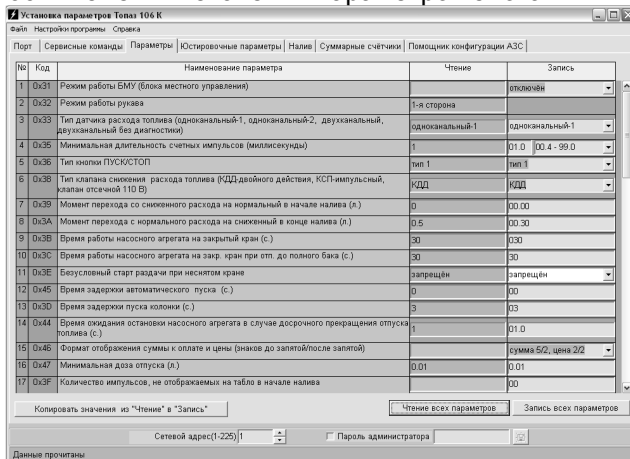


Рисунок 1

Настройка параметров производится отдельно для каждого рукава, для чего перед настройкой необходимо указать сетевой адрес стороны и номер рукава в пределах этой стороны, подлежащий настройке. Они указываются в полях "Сетевой адрес" и "Номер рукава" в нижней части окна программы (при настройке по "протоколу 2.0" выбирается сетевой адрес рукава).

Чтение значений параметров производится двойным щелчком левой кнопки мыши в поле "Чтение" выбранного параметра. С помощью кнопки "Чтение всех параметров" одновременно считываются значения всех параметров рукава, поддерживаемых БУ. Для изменения значения параметра, в поле "Запись" выбранного параметра необходимо ввести новое значение и двойным щелчком левой кнопки мыши вызвать окно подтверждения его записи, при выборе "Да" значение будет записано, выбор "Нет" приведет к отмене действия.

Примечание – Для записи параметров при работе по "протоколу 2.0" необходимо ввести пароль администратора (заводское значение – "123456").

Кнопка "Запись всех параметров" используется для одновременной записи нескольких параметров. Кнопка "Копировать значения из

"Чтения" в "Запись" используется при копировании значений параметров одного рукава для записи этих же значений в другой рукав.

7.2.1 Параметры, доступные только для чтения, приведены в таблице 3.

Таблица 3

Параметр	Возможные значения
Производительность гидравлических ветвей, л/мин	0 – 999
Версия ПО	1,0 и выше
ID-номер устройства	1 – 4294967295
Счетчик включений	0 – 65535
Счетчик успешных парковок	0 – 65535
Суммарный литровый счетчик, л	0 – 999999,99
Суммарный денежный счетчик, руб.	0 – 999999,99
Суммарный аварийный литровый счётчик, л	0 – 999999,99
Дополнительный суммарный счетчик, л	0 – 999999,99
Счетчик неудавшихся попыток входа в режим администратора	0 – 65535
Тип датчика расхода топлива	одноканальный 1
Количество продуктов (протокол "PDE")	1
Дискретность устройства	0,01

Описание параметров:

Производительность - просмотр среднего значения скорости отпуска топлива. При проведении налива значение регулярно обновляется, характеризуя среднюю скорость на текущий момент времени. В отсутствии налива значение не изменяется и характеризует среднюю скорость по предыдущему наливу.

Версия ПО - используется для идентификации программного обеспечения устройства при обращении в отдел технической поддержки завода-изготовителя.

ID-номер - индивидуальный идентификационный номер устройства, присваивается каждому устройству при изготовлении. Используется при настройке некоторых параметров устройства, а также для идентификации устройства при обращении в отдел технической поддержки завода-изготовителя.

ID-номером первого рукава является ID-номер устройства, обозначается числом, оканчивающимся на цифру "1". Для последующих рукавов отличие только в последней цифре, которая соответствует порядковому номеру рукава.

Счетчик включений - выдает количество включений устройства. После достижения максимального значения счетчик обнуляется. Со-

вместно с параметром "Счетчик успешных парковок" используется для контроля работоспособности устройства.

Счетчик успешных парковок - выдает количество корректных выключений устройства (парковок). Парковка устройства считается успешной после того, как все значения, необходимые для работы устройства, сохранены в энергонезависимую память. После достижения максимального значения счетчик обнуляется. Совместно с параметром "Счетчик включений" используется для контроля работоспособности устройства. Разница значений этих счетчиков более чем на единицу является признаком того, что устройство не обеспечивает корректного сохранения информации при выключении.

Суммарный литровый счетчик – содержит суммарную величину количества топлива, отпущенного по данному рукаву колонки за период эксплуатации устройства с момента последнего перепрограммирования. При достижении максимального значения счет продолжается с нуля. Основное назначение счетчика – дать руководителю заправочной станции дополнительную возможность проконтролировать количество отпущенного продукта.

Суммарный денежный счетчик - отображает суммарную стоимость топлива, отпущенного по данному рукаву за время эксплуатации устройства с момента последнего перепрограммирования.

Суммарный аварийный литровый счетчик - содержит суммарную величину количества топлива, отпущенного аварийно по данному рукаву за весь период эксплуатации устройства с момента последнего перепрограммирования.

Дополнительный литровый счетчик - содержит значение полного объема отпущенного топлива по данному рукаву колонки за весь период эксплуатации устройства с момента последнего перепрограммирования. Позволяет учитывать количество топлива, зафиксированное после включения блокировки счета по окончанию налива (см. параметр "Пороговая скорость"). Чтобы его узнать, необходимо из показаний данного счетчика вычесть показания суммарного литрового счетчика.

Примечание – Счетчики ведутся устройством отдельно по каждому рукаву. Сброс этих счетчиков пользователем невозможен.

Счетчик неудавшихся попыток входа в режим администратора - фиксирует все попытки подбора пароля, т.е. каждый факт ввода неверного пароля с момента последнего перепрограммирования устройства. После каждых семи неудачных попыток устройство блокирует свою работу. Во время этой блокировки изменение параметров и отпуск топлива невозможны. Блокировка длится два часа, снятие блокировки происходит автоматически по истечении указанного времени.

ВНИМАНИЕ! *Учитывается только время нахождения устройства в непрерывно включенном состоянии. Если до наступ-*

ления разблокировки питание устройства было отключено, после включения устройство начнет новый отсчет двух часов.

Тип датчика расхода топлива – отображается фиксированный тип датчика расхода, подключенного к устройству.

Количество продуктов – фиксированное количество продуктов (т.е. рукавов на одной стороне ТРК), которыми управляет устройство. Только для протокола "PDE".

Дискретность устройства – фиксированная дискретность в литрах, с которой производится обновление данных на табло и сообщается СУ объем налитой дозы.

7.2.2 Перечень настраиваемых параметров см. в таблице 4.

ВНИМАНИЕ! Устройство позволяет выбрать протокол, по которому будет осуществляться связь с системой управления. В зависимости от этого через программу настройки могут быть доступны не все приведенные ниже параметры. Настройку рекомендуется выполнять по "протоколу 2.0".

Примечание – Параметры, отсутствующие в таблице на вкладке "Параметры", настраиваются через "Чтение и запись произвольного параметра" на вкладке "Суммарные счетчики" по приведенным в таблице кодам параметров.

Таблица 4

Параметр	Возможные значения	Заводское значение
Конфигурация устройства (протокол "PDE")	односторонняя, двухсторонняя	двухсторонняя
Сетевой адрес стороны (протокол "PDE")	1 – 94	сторона 1 – 1, сторона 2 – 2 и т.д. до 4
Сетевой адрес рукава ("протокол 2.0")	1 – 225	первый рукав – 1, второй рукав – 2 и т.д. до 4
Режим работы рукава ("протокол 2.0")	0, 1, 2	все рукава – 1
Минимальная длительность счётных импульсов, мс	0,4 – 900,0	1,0
Тип кнопки пуск/стоп	тип 1 – тип 6	тип 1
Тип клапана снижения расхода	КДД, КСП	КДД
Момент включения КС, л	от 0,00 до 2,00	0,05
Момент отключения КС, л	от 0,00 до 2,00	0,30
Время работы насосного агрегата на закрытый кран при отпуске с заданием дозы, с	3 – 180	30

Параметр	Возможные значения	Заводское значение
Время работы насосного агрегата на закрытый кран при отпуске до полного бака, с	3 – 75	30
Безусловный пуск	разрешен; запрещен; запрещен при любом положении	запрещен
Время задержки автоматического пуска колонки, с	0 – 20	0
Задержка пуска, с	0 – 20	3
Ожидание остановки насоса, с	0,0 – 10,0	1,0
Минимальная доза отпуска, л	0,01 – 5,00	0,01
Задержка после снятия сигнала "Пуск/Стоп" в ручном режиме, с	0,0 – 9,0	5,0
Время работы колонки с производительностью ниже минимальной, с	3 – 180	30
Минимальная производительность, л/мин	0 – 30	0
Пороговая скорость аварийных счетных импульсов, л/с	от 0 до 0,20 и спец. значения: 0,98; 0,99	0
Ограничение гидроудара, л	0 – 0,50	0
Задержка включения клапана отсечки, с	0 – 300	0
Округление до суммы заказа	отключено, включено	отключено
Тайм-аут потери связи, с	отключено; 3 – 60	отключено
Минимальная длительность сигнала "пуск/стоп", с	0,1 – 5,0; 0 – спец. значение = 0,05 с	0
Время отсутствия счетных импульсов с момента перехода на сниженный расход, по истечении которого производится переход на нормальный расход, с	0 – 10	0
Способ вычисления литровой дозы по сумме к оплате	с недоливом; с переливом	с недоливом
Способ счета импульсов ДРТ	по размыканию; по замыканию	по размыканию

Параметр	Возможные значения	Заводское значение
Ограничение по отпуску топлива, л	отключено; 0,01 – 999999,99; блокировка	отключено
Индикация готовности к отпуску	мигание заданной дозы; мигание нулевой дозы; отсутствует	мигание заданной дозы
Индикация производительности отпуска	отключена, включена	отключена
Режим работы	интерфейсный, ручной	интерфейсный
Не отображать начальные показания	0,0 – 0,5	0,0
Контроль питания датчика расхода	включен, отключен	включен
Время отображения поясняющего кода	0, 1, 2 – 40	0
Формат цены колонки	4-0, 3-1, 2-2	2-2
Формат стоимости колонки	7-0, 6-1, 5-2	5-2
Пароль администратора	0 – 999999	0
Параметры, настраиваемые через "Чтение и запись произвольного параметра"		
Протокол системы управления (код 47)	0 – протокол "2.0"; 1 – протокол "PDE"	0

Описание параметров:

Конфигурация устройства – определяет количество сторон ТРК, которыми управляет устройство. Только для протокола "PDE".
Возможные значения:

"0" - двухсторонняя ТРК, БУ обеспечивает одновременный отпуск топлива по одному из рукавов с каждой стороны колонки и выдачу на индикаторные табло соответствующей стороны информации о цене, количестве и стоимости отпущенного топлива;

"1" - односторонняя ТРК, БУ обеспечивает отпуск топлива по одному из рукавов с одной стороны ТРК (со стороны А устройства) и выдачу одновременно на оба индикаторных табло устройства информации о цене, количестве и стоимости отпущенного топлива.

Сетевой адрес стороны колонки (далее – адрес стороны) – сквозной номер стороны колонки в пределах заправочной станции, по которому СУ устанавливает связь с БУ и производит управление отпуском топлива. В пределах одной СУ, равно как и в пределах одного

БУ, недопустимо наличие одинаковых адресов сторон. Только для протокола "PDE".

Сетевой адрес рукава (далее – адрес рукава) – сквозной номер рукава в пределах заправочной станции, по которому СУ устанавливает связь с устройством и производит управление наливом. Присваивается при настройке параметров, недопустимо наличие одинаковых адресов рукавов как в пределах одного устройства, так и в пределах одной СУ. Только для "Протокола 2.0".

Режим работы рукава – Только для "Протокола 2.0". Возможные значения:

"0" - рукав отключен, не может использоваться для управления наливом, не отвечает на запросы СУ. Вывод рукава из этого режима производится по команде задания сетевого адреса и режима работы;

"1" - рукав включен, используется для управления наливом, информация отображается на табло стороны А;

"2" - рукав включен, используется для управления наливом, информация отображается на табло стороны В. Если ни один из рукавов устройства не работает в режиме "1", то информация по этому рукаву также дублируется на табло стороны А.

Минимальная длительность счетных импульсов - параметр используется для обеспечения дополнительной помехозащищенности. Если длительность поступающего счетного импульса меньше установленной, то он не воспринимается устройством.

Тип кнопки "пуск/стоп" - устанавливает тип кнопки "пуск/стоп", подключенной к устройству. Возможные значения:

"тип 1" – нормально разомкнутая, пуск - при нажатии и удержании кнопки, останов - при отпускании кнопки;

"тип 2" – нормально разомкнутая, пуск - при отпускании кнопки после нажатия, останов - при повторном нажатии кнопки;

"тип 3" – нормально замкнутая, пуск - при нажатии и удержании кнопки, останов - при отпускании кнопки;

"тип 4" – нормально замкнутая, пуск - при отпускании кнопки после нажатия, останов - при повторном нажатии кнопки;

"тип 5" – кнопка "тип 2" с программной фиксацией логического состояния ("кран установлен", "кран снят") - при каждом нажатии происходит смена логического состояния на противоположное;

"тип 6" – кнопка "тип 4" с программной фиксацией логического состояния ("кран установлен", "кран снят") - при каждом нажатии происходит смена логического состояния на противоположное.

Тип клапана снижения расхода - устанавливает тип клапанов, с которыми работает устройство. Возможные значения:

"КДД" - клапан двойного действия, состоящий из нормально закрытых клапана снижения и клапана отсечного. Включение обоих клапанов во время налива обеспечивает работу колонки на номинальной производительности. Для перехода на пониженную производитель-

ность устройство отключает клапан снижения, а для полного прекращения налива - отключает также и клапан отсечной.

"КСП" - нормально открытый импульсный клапан снижения расхода. В отсутствии напряжения клапан открыт и обеспечивает работу колонки на номинальной производительности. Для перехода на пониженную производительность устройство подает на клапан управляющий импульс напряжением 220 В, длительностью 0,3 сек. По окончании налива клапан принимает исходное открытое состояние.

Момент включения КС - устанавливает объем отпущенного топлива, по достижении которого во время налива подается напряжение на клапан снижения расхода и тем самым осуществляется переход от сниженного на нормальный расход.

Момент отключения КС - устанавливает значение остатка дозы, по достижению которого во время налива снимается напряжение с клапана снижения расхода и тем самым осуществляется переход с нормального на сниженный расход.

Время работы насосного агрегата на закрытый кран при отпуске с заданием дозы - если при работающем насосном агрегате за установленное время (от 3 до 180 секунд) к устройству не пришло ни одного импульса от ДРТ, то произойдет останов налива. Значение "0" отключает эту функцию, и время отсутствия импульсов не контролируется.

Время работы насосного агрегата на закрытый кран при отпуске "до полного бака" - если при работающем насосном агрегате за установленное время (от 3 до 75 секунд) к устройству не пришло ни одного импульса от ДРТ, то произойдет останов налива. Значение "0" отключает эту функцию, и время отсутствия импульсов не контролируется.

Безусловный пуск - разрешение/запрещение пуска колонки по команде оператора при состоянии датчика "кран установлен". Определяет, будет ли устройство выполнять команду прямого пуска ("безусловный старт раздачи"), когда датчик выдает сигнал, что кран установлен. Параметр рекомендуется использовать, если в конструкции колонки не предусмотрен датчик снятия крана или кнопка "пуск/стоп". Возможные значения:

"разрешен" - пуск колонки будет происходить по команде оператора вне зависимости от состояния датчика крана;

"запрещен" - пуск колонки будет происходить по команде оператора только при снятом кране, при установленном кране пуск невозможен;

"запрещен при любом положении крана" - пуск колонки по команде оператора запрещен вне зависимости от состояния датчика крана.

Время задержки автоматического пуска колонки в случае задания дозы при снятом раздаточном кране - по истечении заданного времени автоматически произойдет пуск колонки без дополнительных команд оператора. Значение "0" отключает данную функцию,

тогда для пуска колонки необходимо установить и вновь снять кран или подать команду "прямой пуск" с системы управления.

Задержка пуска - время задержки между подачей команды пуска (по снятию крана, по нажатию кнопки "пуск" на месте выдачи или по команде "пуск" от оператора) и запуском насосного агрегата.

Ожидание остановки насоса - устанавливает время ожидания остановки насосного агрегата при досрочном прекращении налива топлива. В течение указанного времени устройство будет продолжать подсчет отпущенного топлива и все еще будет сообщать о состоянии "отпуск топлива". Только по окончании заданного времени устройство сообщит о переходе в состояние остановки, а импульсы, поступающие в этом состоянии, будут учитываться уже как аварийные.

Минимальная доза отпуска - установка минимальной дозы топлива, которую разрешается отпускать из соображений обеспечения требуемой точности измерения. Устройство не позволит задать меньшую дозу.

Задержка после снятия сигнала "Пуск/Стоп" в ручном режиме - небрежные или нечеткие действия при установке крана после налива могут вызвать повторное срабатывание кнопки и сброс показаний отпущенной дозы. Этот параметр устанавливает время после установки раздаточного крана на место, в течение которого сигналы, следующие от датчика крана, игнорируются.

Время работы колонки с производительностью ниже минимальной - устанавливает время работы колонки при наливе с производительностью ниже минимальной. Если за это время производительность не увеличится выше минимального значения, то произойдет останов налива.

Минимальная производительность - устанавливает минимально допустимое значение производительности колонки с целью обеспечения требуемой точности измерения. При снижении производительности ниже установленного значения устройство еще продолжает налив на время, определяемое параметром "Время работы колонки с производительностью ниже минимальной", а по его окончании останавливает налив. Если за это время производительность увеличилась выше установленного минимального значения, то останов не произойдет. При нулевом значении контроль минимальной производительности отключен.

Пороговая скорость аварийных счетных импульсов - устанавливает порядок обработки аварийных счетных импульсов (поступающих к устройству в отсутствие налива по данному рукаву). Если импульсы являются аварийными, это вызывает увеличение показаний табло и значений счетчиков "суммарный аварийный литровый счетчик", "суммарный литровый счетчик", "дополнительный литровый счетчик". Если импульсы блокируются, то показания табло не изменяются, увеличивается значение только одного счетчика "Дополнительный литровый счетчик". Возможные значения:

0,99 - в течение трех секунд после окончания налива продолжается подсчет поступающих импульсов, которые учитываются как аварийный отпуск, по истечении этого времени поступающие счетные импульсы блокируются;

0,98 - блокировка счетных импульсов мгновенно по окончании налива;

0,00 л/с. - блокировка отключена, подсчитываются все поступающие аварийные импульсы;

от 0,01 до 0,20 л/с. - включено распознавание протечек через закрытые клапаны, устанавливает скорость протекания топлива, при достижении которой протечка будет считаться аварийным отпуском. Если скорость поступления аварийных импульсов ниже установленной, то их подсчет блокируется.

Ограничение гидроудара - позволяет установить допустимый объем протечек со скоростью, превышающей значение параметра "Пороговая скорость". После превышения пороговой скорости начинается учет объема протечки. Если и он превысит заданное значение, то протечки будут считаться аварийным отпуском. Параметр не оказывает влияния, если параметру "Пороговая скорость" заданы значения 0,98 или 0,99. Возможные значения параметра:

0,00 л - ограничение отключено, при любом превышении пороговой скорости протечка считается аварийным отпуском;

от 0,01 до 0,50 л - ограничение включено.

Задержка включения КО - время задержки включения отсечного клапана относительно включения насосного агрегата (только для ГНК). Используется для нагнетания давления газа в начале отпуска продукта.

Округление до суммы заказа – включение/отключение округления до суммы заказа. Используется при задании с системы управления дозы в рублях. После налива на табло колонки отображается округленная до суммы заказа стоимость топлива. Если отпущенное количество топлива отличается от заказанного (досрочное прекращение, аварийный отпуск), то округление не производится.

Тайм-аут потери связи – установка допустимого времени потери связи с системой управления. При отсутствии запросов от системы управления по времени дольше, чем установлено, устройство прекращает налив по всем рукавам. При значении "0" (заводское значение) функция заблокирована.

Минимальная длительность сигнала пуск/стоп - используется для обеспечения дополнительной помехозащищенности, позволяет избавиться от возможного дребезга контактов датчика крана или кнопки при снятии/установке крана. Если длительность поступающего сигнала меньше установленной, то он не воспринимается устройством. Факт снятия/установки крана будет подтвержден только по истечению установленной длительности сигнала.

Время отсутствия счетных импульсов с момента перехода на сниженный расход, по истечении которого производится переход на нормальный расход - используется при некорректной работе объемомера, если он при сниженном расходе иногда останавливается. При появлении первого счетного импульса снова производится переход на сниженный расход, и начинается новый отсчет времени. Значение "0" отключает эту функцию.

Способ вычисления литровой дозы по сумме к оплате - при задании денежной дозы устройство рассчитывает, какой объем топлива должен быть отпущен. С учетом имеющейся дискретности отпуска не всегда возможно отпустить дозу точно на заданную сумму. Параметр устанавливает способ округления при пересчете стоимости в литры. Возможные значения:

- "с недоливом" - рассчитанный объем округляется в меньшую сторону. Например, задано 200 рублей при цене 28 руб./л и дискретности отпуска 0,01 л, устройство перейдет в готовность на 7,14 л;

- "с переливом" - рассчитанный объем округляется в большую сторону. Для вышеуказанного примера устройство перейдет в готовность на 7,15 л;

- "математически" - рассчитанный объем округляется по закону математического округления: если первая отбрасываемая цифра больше или равна 5, то последняя сохраняемая цифра увеличивается на единицу. Для вышеуказанного примера устройство перейдет в готовность на 7,14 л.

Способ счета импульсов ДРТ - определяет условие, при котором должно происходить увеличение показаний о наливе на единицу дискретности. Необходимо установить в соответствии со способом счета импульсов, по которому работает отсчетное устройство колонки. При несоответствии способов счета будут регулярно наблюдаться расхождения показаний устройства и табло колонки на одну единицу дискретности. Возможные значения:

- "по размыканию" - увеличение происходит при переходе входной сигнальной цепи из замкнутого состояния в разомкнутое, соответствует способу счета отсчетных устройств серии "Топаз-106";

- "по замыканию" - увеличение происходит при переходе входной сигнальной цепи из разомкнутого состояния в замкнутое.

Ограничение по отпуску топлива - позволяет установить объем топлива, доступного для отпуска с данного устройства. Предназначен для защиты интересов региональных сервисных центров фирмы "Топаз-сервис", которые реализуют устройства с оплатой в рассрочку, в случае неоплаты клиентом стоимости оборудования в оговоренный срок. Возможные значения:

- "отключено" - заводское значение, означающее отсутствие ограничения;

- "ограничение", от 0,01 до 999999,99 литров - функция ограничения включена, устройство учитывает суммарное количество топлива,

отпущенное по всем его рукавам. При отпуске топлива значение параметра уменьшается и отражает остаток объема до включения блокировки;

"блокировка" - остаток доступного объема равен нулю, наливыв с устройства заблокированы. При каждой попытке задания дозы на табло колонки будет отображаться сообщение об ошибке "Err.21". Нормальная работа будет возможна либо после снятия блокировки путем записи значения "отключено", либо после ввода нового ограничения. Если остаток объема достигает нулевого значения во время налива, текущий отпуск не блокируется и выполняется до конца.

Индикация готовности к отпуску - устанавливает способ оповещения клиента о готовности устройства к отпуску топлива и о величине заданной дозы. Возможные значения:

"мигание заданной дозы" - на табло в мигающем режиме выводится значение заданной дозы (при доливе - значение текущей дозы);

"мигание нулевой дозы" - на табло в мигающем режиме выводится нулевое значение (при доливе - значение текущей дозы);

"отсутствует" - выполняется обнуление текущих показаний табло.

Индикация производительности отпуска – используется в отладочных целях для вывода на табло значения измеренной мгновенной производительности отпуска. При включении функции в нижней строке табло отображаются символы "P-" и номер активного рукава, а в верхней строке стоимости символы "ПР" и значение производительности. Если устройство имеет несколько рукавов, то функция включается для каждого рукава в отдельности. После выключения питания устройства функция автоматически отключается.

Режим работы – определяет режим работы устройства. Возможные значения:

"интерфейсный" – устройство работает под контролем системы управления по интерфейсу RS-485;

"ручной" – устройство управляется кнопками "пуск/стоп" (или датчиком положения крана раздаточного): начало отпуска топлива – при нажатии кнопки "пуск", окончание – при нажатии кнопки "стоп".

Не отображать начальные показания – устанавливает значение отпущенной дозы, по достижении которой нулевые показания на табло сменяются на отпущенную дозу. Не отображенные показания учитываются в суммарных счетчиках и при подсчете дозы. Функция используется для сглаживания конфликтных ситуаций, которые могут возникнуть в момент запуска налива из-за расширения топливораздаточного шланга при работе насоса на закрытый кран. Значение ноль отключает функцию.

Контроль питания ДРТ – параметр позволяет отключить контроль питания ДРТ в случае его неисправности для временного продолжения работы устройства.

Время отображения поясняющего кода – используется в отладочных целях для выяснения причины досрочного останова или не-

возможности задать дозу. Код выводится на табло в течение указанного времени после символов "dOSE" в случае невозможности задать дозу или символов "STOP" в случае досрочного останова. Возможные значения:

"0" – функция отключена, код не отображается;

"1" – отображается постоянно до следующего задания дозы;

"2 – 40" – количество минут для отображения кода.

Расшифровка кодов, выводимых на табло после префикса, приведена в таблице 5.

Таблица 5

Код	Префикс	
	"STOP"	"dOSE"
0	Отпуск начат, останова не было	Доза задана, ошибок нет
1	Доза отпущена полностью	Неправильное состояние устройства
2	Сработал датчик положения кра-на раздаточного	Доза меньше минимальной
3	Сработал параметр "Время работы насосного агрегата при отсутствии импульсов от ДРТ"	Доза больше максимальной
4	Сработал параметр "Время работы колонки с производительностью ниже минимальной"	Доза до ПБ запрещена
5	Команда от системы управления	Устройство не готово
6	Команда с блока местного управления	Задание денежной дозы при нулевой цене
7	Пропадание напряжения питания	Некорректный тип дозы (например, килограммовая доза)
8	Возникла ошибка (ее код следует после символов "Er." на табло)	Задание дозы на спаренный рукав сателлитной или высокопроизводительной пары
9	Сторона заблокирована (только для протокола "PDE")	ТРК заблокирована
10	завершение определения частотной зависимости производительности	Сработал параметр "ограничение по отпуску топлива"
11	Пропадание питающего напряжения для датчика расхода топлива	–
12	Резкий скачок плотности топлива	Некорректная настройка рукавов сателлитной группы

Код	Префикс	
	"STOP"	"dOSE"
13	Отпуск не начинался – сработал параметр "Тайм-аут разрешения налива"	Некорректная настройка рукавов высокопроизводительной пары
14	Отпуск не начинался – нет сигнала о состоянии насоса	–
20	Команда системы компенсации задержки	–
21	Внутренний сброс устройства	–
22	Перелив дозы	–
23	Неверное состояние ТРК	–
24	Сработал параметр "Тайм-аут потери связи"	–
25	Достигнуто значение максимальной дозы	–
26	Иная причина	–

Формат цены колонки – определяет формат, с которым устройство выводит данные на табло "Топаз-106ЦМ" в строке "цена". Представляет собой два числа: первое задает количество знаков до запятой, второе - количество знаков после запятой.

Формат стоимости колонки – определяет формат, с которым устройство выводит данные на табло "Топаз-106ЦМ" в строке "стоимость". Представляет собой два числа: первое задает количество знаков до запятой, второе - количество знаков после запятой. На допустимые значения данного параметра существует ограничение, зависящее от значения параметра "Формат цены колонки": число знаков после запятой в стоимости не может быть больше числа знаков после запятой в цене.

Пароль администратора – используется для предотвращения несанкционированного изменения значений настраиваемых параметров и перепрограммирования устройства. Возможные значения:

0 – значение, означающее отсутствие защиты паролем. Для настройки или перепрограммирования устройства ввод пароля не требуется;

от 1 до 999999 – защита паролем включена. Пароль может содержать от одного до шести знаков. Для настройки или перепрограммирования устройства требуется ввод ранее установленного значения пароля, для считывания значений параметров ввод пароля не требуется.

Протокол системы управления - устанавливает тип протокола, по которому устройство будет осуществлять связь с системой управления. Параметр должен соответствовать типу протокола, настроенному в системе управления. Возможные значения:

- 0 – протокол "2.0";
- 1 – протокол "PDE".

7.3 На вкладке "Юстировочные параметры" программы производится работа с юстировочными параметрами устройства (рисунок 2).

Чтение значений юстировочных параметров производится двойным щелчком левой кнопки мыши в поле "Чтение" выбранного параметра. С помощью кнопки "Чтение параметров" одновременно считываются значения всех юстировочных параметров, поддерживаемых БУ.

Для изменения значения параметра необходимо сначала ввести юстировочный пароль (заводское значение – "1234"), затем в поле "Запись" выбранного параметра – новое значение, далее двойным щелчком левой кнопки мыши вызвать окно подтверждения записи. При выборе "Да" значение будет записано, выбор "Нет" приведет к отмене действия.

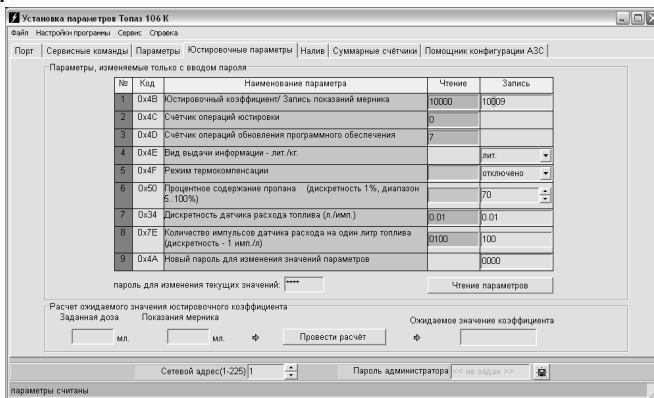


Рисунок 2

Юстировочные параметры, доступные только для чтения:

Счетчик операций юстировки - предназначен для контроля над несанкционированным изменением настраиваемых юстировочных параметров. Указывает общее количество изменений значений юстировочных параметров с момента последнего перепрограммирования устройства.

Счетчик обновлений ПО - выдает количество обновлений программного обеспечения устройства. Используется для контроля над несанкционированным доступом к устройству. После достижения максимального значения (65535) работа устройства блокируется. Программатор при считывании номера версии программы из устройства выдаст в зависимости от устройства либо версию "255", либо сообщение "ВНИМАНИЕ! Количество операций обновления ПО исчерпано".

Дискретность датчика расхода топлива – фиксированная.

Настраиваемые юстировочные параметры:

Количество импульсов датчика расхода на один литр топлива - позволяет устройству работать с датчиками расхода топлива различной дискретности. Параметр используется, если дискретность датчика отличается от 0,01 л/имп. (заводская установка - 100 импульсов на литр). Если дискретность датчика неизвестна, то ее можно определить опытным путем. Необходимо произвести отпуск в мерник "до полного бака", после чего показания табло в литрах разделить на объем используемого мерника и умножить на текущее значение параметра. Параметр является юстировочным, защищен паролем юстировки от несанкционированного изменения (заводское значение пароля – "1234").

Пароль доступа к юстировке - используется для предотвращения несанкционированного изменения значений юстировочных параметров. Возможные значения: от 0 до 9999, заводское – "1234". Изменение пароля не является юстировочной операцией и не увеличивает счетчик операций юстировки. Параметр является общим для всех рукавов устройства.

8 Порядок работы

8.1 Для приведения устройства в рабочее состояние достаточно подать на него электропитание.

8.2 Блок во время работы может управлять индикацией, выводимой на табло ОУ серии "Топаз-106ЦМ". ОУ других типов выводят собственную информацию.

Примечание – В дальнейшем описывается индикация на табло ТРК, оснащенной ОУ серии "Топаз-106ЦМ".

8.3 Доза задается на устройство с системы управления. Когда блок будет готов к отпуску топлива, в средней строке табло ТРК мигающими символами отобразится величина заданной дозы, а в случае отпуска "до полного бака" – символы "ПБ" (рисунок 3). Это дает клиенту удобный способ определить, когда можно начать заправку, а также убедиться, что задано именно то количество топлива, которое он заказывал. Для запуска налива необходимо снять раздаточный кран или подать команду "Пуск" с системы управления, после чего значения стоимости и объема на табло обнуляются. С этих пор на табло отображается *отпущенная* на текущий момент доза.

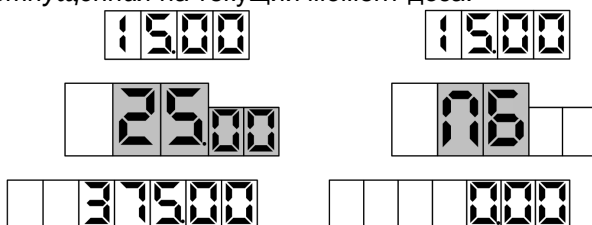


Рисунок 3

Примечание – На рисунках мигающие символы изображаются серым фоном.

8.4 При запуске налива устройство подает управляющее напряжение на магнитный пускатель, КО и КС в результате чего включается насосный агрегат, а клапаны открываются, разрешая движение топлива через раздаточный кран.

При управлении ТРК, оснащенной устройствами типа ЭЦТЖ, блок подает сигнал "ПК" на ЭЦТЖ, которое включает магнитный пускатель и клапан отсечной, а блок управляет только клапаном снижения.

8.5 Во время отпуска топлива устройство подсчитывает поступающие от ДРТ импульсы и обновляет на табло информацию об отпущенном на данный момент объеме топлива. По мере достижения заданной дозы устройство отключает клапан снижения, переводит ТРК на медленный расход. По окончании выдачи дозы устройство останавливает налив, отключая магнитный пускатель и клапан отсечной (или снимая сигнал "ПК" с устройства ЭЦТЖ).

8.6 Окончание налива происходит: автоматически – по завершению выдачи всей заданной дозы; досрочно - при установке раздаточного крана в стойку или по команде "Стоп" от СУ. На табло ТРК отображается информация о произведенном наливе.

8.7 По команде СУ возможно выполнение долива остатка заданной дозы (продолжение заправки в случае ее досрочного останова). Если ТРК оснащена ОУ серии "Топаз-106ЦМ", то показания табло не обнуляются, а продолжают с прежней величины, в других случаях значение отпущенной дозы на табло ТРК обнуляется, счет начинается с нуля.

8.8 По командам от СУ блок может выводить на ОУ серии "Топаз-106ЦМ" служебные режимы:

– отображение значений суммарного счетчика рукава в строке указателя стоимости с мигающим символом "L" в старшем разряде. В строке цены за литр отображается порядковый номер рукава и символы "P-" (рисунок 4). В этом режиме допускается выдача топлива;

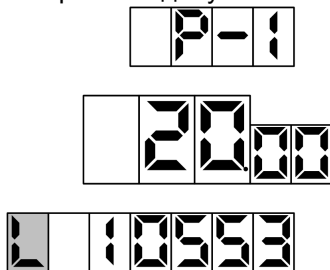


Рисунок 4

– отображение служебной информации по первому рукаву, например, как показано на рисунке 5 (вверху пример для "Протокола 2.0", внизу – для протокола "PDE");

– отображение ошибок блока символами "Er." и кодом (см. таблицу). Выполнить отпуск топлива невозможно до устранения причины ошибки;

– тест индикации, в процессе которого на всех индикаторах ОУ через все разряды проходят цифры от 0 до 9, и в завершении засвечиваются все сегменты.

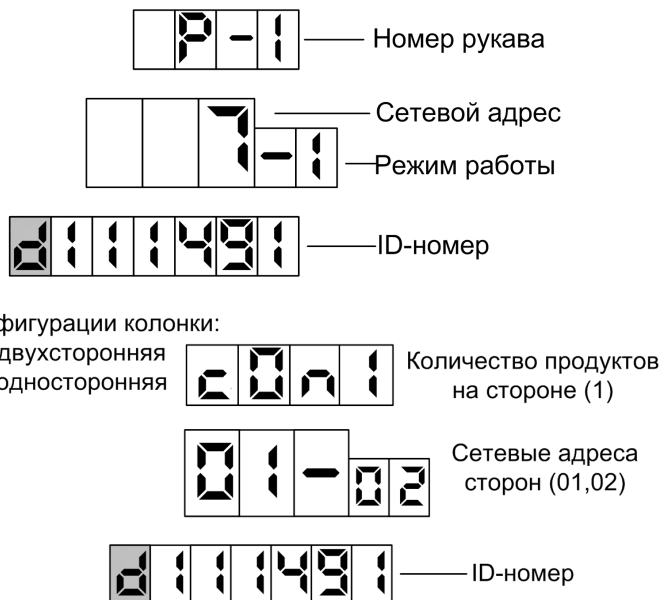


Рисунок 5

8.9 Индикация ошибок

При возникновении ошибки производится световое оповещение пользователя светодиодом "ERR" (мигает при ошибке "Отсутствует связь с системой управления" и светится постоянно при всех других ошибках). Если к блоку подключено ОУ серии "Топаз-106ЦМ", блок также выводит попеременно с данными отпуска в его средней строке сообщение "Er." и код ошибки (см. таблицу 6). Выполнять отпуск топлива невозможно до устранения причины ошибки. Доступны команды чтения/записи параметров. Проверку устройства и устранение аппаратной неисправности производить при отключенном питании.

Сброс ошибки, в случае если это возможно, осуществляется подачей команды задания дозы или команды "вывод ID-номера на табло", а так же выключением питания устройства.

Таблица 6

Код	Описание	Варианты действий
01	Неисправна энергонезависимая память	Записать уточняющий код (строка цены) и обратиться в сервисный центр или к производителю
02	Все рукава устройства отключены (установлены режимы работы "0")	Корректно установить режимы работы рукавов устройства
03	Рукава имеют совпадающие сетевые адреса	Корректно установить сетевые адреса рукавов устройства
13	Отсутствует связь с системой управления	Проверить целостность интерфейсного кабеля, правильность его подключения, а также исправность интерфейсных цепей устройства и СУ
21	Отпуск топлива заблокирован параметром "Ограничение по отпуску топлива"	Снять блокировку путем записи значения "отключено", или ввести новое ограничение
22	Устройство заблокировано, семь раз был введен неверный пароль администратора	Не отключать питание устройства не менее двух часов. Снятие блокировки произойдет автоматически
34	Превышена допустимая производительность ТРК	Понизить производительность ТРК. Не выполнять одновременный налив по двум рукавам. Использовать ДРТ с меньшим количеством имп./л
37	Неисправно питание ДРТ. Уточняющий код (строка суммы): количество пропаданий питания ДРТ с момента появления ошибки или символ ≡ при отсутствующем питании ДРТ	Проверить ток нагрузки. Временно для продолжения работы при неисправности цепи контроля и исправности самого питания параметру " Контроль питания датчика расхода" установить значение "отключено"
39	При выключении питания были сохранены не все данные (нет парковки)	При неоднократном появлении проверить цепь формирования сигнала "PFI" и исправность ионистора. Уточняющий код (строка суммы): 1 – парковка не начиналась; 2 – парковка не завершилась

9 Техническое обслуживание и ремонт

9.1 Техническое обслуживание блока производится при введении устройства в эксплуатацию и затем ежегодно.

9.2 Ежегодное техническое обслуживание блока заключается в визуальном осмотре целостности проводов, кабелей и разъёмов.

9.3 При загрязнении поверхностей блока его надо протереть бязевой салфеткой с мыльным раствором.

9.4 При введении блока в эксплуатацию проводится техническое обслуживание в объёме ежегодного.

9.5 Ремонт устройства следует производить в центрах сервисного обслуживания. Сведения о ремонте необходимо заносить в журнал эксплуатации изделия.

9.6 Устройство, сдаваемое в ремонт, должно быть очищено от осевшей пыли или грязи, должно иметь сопроводительную записку, оформленную в произвольной форме с указанием характера неисправности и сведений о контактном лице на случай необходимости выяснения обстоятельств. Также к сдаваемому устройству необходимо приложить данное руководство по эксплуатации для заполнения журнала эксплуатации.

10 Гарантийные обязательства

10.1 Предприятие-изготовитель гарантирует соответствие устройства требованиям технической документации при соблюдении потребителем условий эксплуатации, транспортирования, хранения и монтажа.

10.2 Гарантийный срок хранения 24 месяца со дня изготовления устройства.

10.3 Гарантийный срок эксплуатации 18 месяцев со дня ввода в эксплуатацию в пределах гарантийного срока хранения. При соблюдении потребителем условий эксплуатации, транспортирования, хранения и монтажа, предприятие-изготовитель обязуется в течение гарантийного срока бесплатно ремонтировать устройство.

11 Свидетельство о приёме

Блок сопряжения "Топаз-133-4-4ЦМ1"
заводской номер _____, ID-номер _____,
версия ПО _____ соответствует требованиям технической документации и признан годным к эксплуатации.

М.П.

Представитель изготовителя

Дата

Подпись

Фамилия, И., О.

12 Упаковка, хранение и транспортирование

12.1 Блоки должны храниться в упаковке предприятия-изготовителя (индивидуальной или групповой) в помещении, соответствующем требованиям ГОСТ 15150-69 для условий хранения 2.

12.2 Блоки должны храниться на стеллажах. Расстояние между изделиями, полом и стенами должно быть не менее 100 мм. Расстояние между изделиями и отопительными устройствами должно быть не менее 500 мм. Допускается укладка в штабели не более трех устройств по высоте.

12.3 Транспортирование блоков может производиться всеми видами транспорта в крытых транспортных средствах, при транспортировании воздушным транспортом в отопливаемых герметизированных отсеках, в соответствии с действующими правилами на каждый вид транспорта.

12.4 При погрузке и транспортировании упакованных блоков должны строго выполняться требования предупредительных надписей на ящиках и не должны допускаться толчки и удары, которые могут отразиться на внешнем виде и работоспособности блоков.

12.5 Условия транспортирования в части воздействия климатических факторов должны соответствовать условиям хранения 5 по ГОСТ 15150-69.

12.6 Условия транспортирования в части воздействия механических факторов должны соответствовать условиям до Ж включительно по ГОСТ 23170-78.

От производителя

Наше предприятие выпускает широкий спектр микроконтроллерных устройств от цифровых термометров и счетчиков до многоканальных систем вибромониторинга и управления технологическими процессами, а также разрабатывает на заказ другие подобные приборы и системы промышленной автоматики. Изделия построены на базе микроконтроллеров, поэтому по вопросам ремонта и квалифицированных консультаций следует обращаться к нам или в нижеприведенные центры сервисного обслуживания.

Предприятие проводит постоянную работу по улучшению характеристик выпускаемой продукции и будет признательно за отзывы и предложения. Мы всегда открыты для конструктивного диалога и взаимовыгодного сотрудничества.

ООО "Топаз-сервис"

ул. 7-я Заводская, 60, г. Волгодонск, Ростовская область, Россия, 347360

тел./факс: **(8639) 27-75-75 - многоканальный**

Email: **info@topazelectro.ru**

Интернет: **http://topazelectro.ru**

Адреса торгово-сервисных центров на территории РФ

Амурская область (г. Благовещенск)

ЗАО "Дальневосточная нефтяная компания", тел.: (4162) 339-181, 339-182, 339-183, amurregion@dnk.su, www.dnk.su

Белгородская область (г. Белгород)

ООО ИК "ПромТехСервис", тел./факс: (4722) 400-990, 919-430-66-69, info@ec-pts.ru

Республика Башкортостан (г. Уфа)

ЗАО "АЗТ УралСиб", тел.: (347) 292-17-27, 292-17-28, 292-17-26, aztus@mail.ru, www.aztus.ru

Республика Бурятия (г. Улан-Удэ)

– ЗАО "Иркутскнефтесервистрейд", тел.: (3012) 43-42-36, 902-562-68-64, inst-y@mail.ru

– ООО ЦТО "Инфотрейд", тел.: (3012) 45-84-75, 46-99-14, infotrd@mail.ru

Владимирская область (г. Владимир)

ООО "АЗС-Партнер", тел. (4922) 35-43-13, 35-43-16, perspektiva@vtsnet.ru

Волгоградская область (г. Волгоград)

ООО "АЗТ-Груп-Комплект", тел.: (8442) 73-46-54, 73-47-21, 73-45-23, aztgrupug@vistcom.ru, www.aztgrupug.ru

Вологодская область

ООО "Рост", г. Вологда, тел.: (8172) 54-40-26, г. Череповец, тел.: (8202) 55-42-78, 51-12-56, 52-17-78, rost4852@yandex.ru, http://azsrost.ru/

Воронежская область (г. Воронеж)

– ООО "АЗС-Техцентр", тел.: (473) 239-56-25, 257-23-22, 238-31-80 факс: 239-56-26, azs-center@yandex.ru, www.azs-tehcenter.vrn.ru

Республика Дагестан (г. Махачкала)

ООО "АЗС Сервис", тел.: (8722) 64-49-76

Ивановская область (г. Иваново)

ООО "АЗС-Техсервис", тел.: (4932) 41-59-52

Иркутская область (г. Иркутск)

ЗАО "Иркутскнефтесервистрейд", тел.: (3952) 203-500, 20-13-80, 200-571, irkns@mail.ru, http://www.irkns.ru/

Калининградская область (г. Калининград)

– ЗАО "Лабена-Калининград", тел.: (4012) 56-58-59, aleksej@labena.com

– ООО "Все для АЗС и Нефтебаз", тел.: (4012) 64-11-62, 377-899@mail.ru

Кемеровская область (г. Кемерово)

ООО "Аркад М", тел.: (3842) 37-36-82, kemerovo@arkat.ru, www.arkat.ru

Краснодарский край

– ООО "КраснодарСтандарт", г. Краснодар, тел.: (861) 260-90-60, 918-485-92-13, dibrov@kr-standart.ru

– Ланг С. Г., г. Белореченск, тел.: (86155) 2-58-25

– Козлов В.Е., г. Сочи, тел.: (8622) 93-40-14

Красноярский край (г. Красноярск)

ООО "НЕФТЕГАЗТЕХНИКА", тел.: 902-992-68-71, факс: (391) 255-01-84

Курганская область (г. Курган)

ЗАО "Крэй", тел./факс: (3522) 46-87-34, krey-kurgan@mail.ru, www.krei.ru

Ленинградская область (г. Санкт-Петербург)

– ООО "Интеллект 4 Джи", тел.: (812) 313-61-17, sale@intellect4g.ru, http://www.intellect4g.ru

– ЗАО "Топ-Сис", тел.: (812) 294-49-06, 297-22-59, azs-topsis@mail.lanck.net, www.top-sys.ru

- ООО "Нефтепродукткомплект" тел.: (812) 336-87-57, 572-10-62, nrcsom@yandex.ru

Липецкая область (г. Липецк)

ООО "ПК Модуль", тел.: (4742) 23-46-18, modul89@lipetsk.ru, www.pk-modul.ru

Московская область

– ООО "Стройремкомплекс АЗС", г. Москва, тел.: (495) 674-08-09, 675-02-39, 675-36-12, info@srk-azs.ru, www.srk-azs.ru

– ООО "АЗТ ГРУП СТОЛИЦА", г. Видное, тел.: (495) 775-95-51, aztgrup@mail.ru, www.aztgrup.ru

– ООО "ЭнергоНефтеГазСервис", г. Серпухов, тел.: (4967) 35-16-41, eogs@mail.ru, www.seminaroil.ru/

– ЗАО "Вектор", г. Москва, тел.: (495) 510-98-09, факс: (499) 270-62-54, sales@vectorazk.ru, www.vectorazk.ru

– ООО "Тривик", г. Серпухов, тел.: (4967) 75-06-48, trivik@mail.ru, www.trivik.ru

– ООО "Электросервис", г. Истра, тел.: (498) 729-05-38

Нижегородская область (г. Нижний Новгород)

– ООО "ВолгоВятНефтеГПродуктКомплект", г. Нижний Новгород, Сормовское шоссе д.22а, тел./факс: (831) 274-02-07, v.vnprk@mail.ru, www.azs-s.ru

– ООО "Мастер АЗС", тел.: (8312) 57-78-66, 57-78-70, masterazs@rambler.ru

Новгородская область (г. Великий Новгород)

ЗАО "Карат", тел.: (8162) 62-41-83, 61-89-15, karat@novline.ru

Новосибирская область (г. Новосибирск)

ООО "Сибтехносервис", тел.: (383) 223-28-16, 212-56-79, mail@a3c.ru, www.a3c.ru

Омская область (г. Омск)

– ООО "АЗС-Маркет", тел.: (3812) 25-33-16, info@azs-market.com, www.azs-market.com

– ООО "АФ сервис", тел.: (3812) 24-34-92, afservice@pisem.net

– ООО "АС Омск", тел.: (3812) 37-14-51

– ООО "Атрио", тел.: (3812) 90-83-49, 58-70-66, a3o2011@yandex.ru

Оренбургская область (г. Оренбург)

ООО "Гамаюн", тел.: (3532) 53-35-00, 58-24-12, факс: 53-78-00, gamayun@mail.esoo.ru, www.orengam.ru

Пензенская область (г. Пенза)

ЗАО "Нефтеоборудование", тел.: (8412) 68-31-10, 68-31-30, info@azs-shop.ru, www.azs-shop.ru

Пермский край (г. Пермь)

– ООО "Технос", тел.: (342) 210-60-81, факс: 216-36-53, azs-perm@yandex.ru, www.tehnos.perm.ru

Приморский край (г. Владивосток)

ООО "Все для АЗС", тел.: (4232) 42-95-53, 42-92-53, info@azt.vl.ru, www.azt.vl.ru

Ростовская область

– ООО "Винсо СВ", Аксайский р-н, п. Янтарный, тел.: (863) 2916-999, 2916-666, 2916-770, vinso@aanet.ru, www.vinso.aanet.ru

– ООО "ТД Альфа-Трейд", г. Ростов-на-Дону, пер. Доломановский 70, тел.: (863) 253-56-22, 303-11-00

– ООО "Торговый Дом "Все для АЗС - Ростов", г. Ростов-на-Дону, тел.: (8632) 643-346, azs-oborud@aaanet.ru, www.azs-td-rostovnd.aaanet.ru

Самарская область

– ООО "БЭСТ-Ойл-СА", г. Самара, тел.: 927-202-73-33, byrgas1977@gmail.com, www.best-oil-sar.ru

– ЗАО "Нефтебазстрой", г. Самара, тел.: (846) 279-11-62, 279-11-56, nbs@1gb.ru

- ООО "ИНПУР", г. Тольятти тел.: 902-37-35-477, kazvad@yandex.ru

Сахалинская область (г. Южно-Сахалинск)

ООО "Петрол-Компани", тел.: (4242) 77-45-39

Свердловская область (г. Екатеринбург)

– ООО НПП "Нефте-Стандарт", тел.: (343) 216-96-07, 216-96-08, nefte-standart@mail.ru, www.nefestandart.ru

– ООО " АЗС Комплект-Урал ", тел.: (343) 345-09-56, 922-205-76-85, uralak@mail.ru

– ООО "СМАРТ-Технологии", тел.: 912-285-56-25, (343) 374-08-58

Ставропольский край (г. Пятигорск)

ООО "АЗС Комплект", тел.: (8793) 33-11-25, 928-815-02-80

Республика Татарстан (г. Казань)

– ООО "ИТЦ "Линк-сервис", тел.: 903-344-16-13, (843) 234-35-29, eav-set@yandex.ru

Тверская область (г. Тверь)

ООО "АЗС-регламент", тел.: 960-713-91-01, 910-648-94-22, azsre@yandex.ru

Томская область (г. Томск)

– ЗАО НПФ "Сибнефтекарт", тел.: (3822) 41-65-11, mlr@sncard.ru

– ООО "ГСМ-Комплект", тел.: (3822) 40-46-10, gsm-k@mail.ru

Тюменская область

– ООО "Торгмашсервис", г. Тюмень, тел.: (3452) 78-37-05, 26-42-87, azs@72.ru, www.azs72.ru

– ЗАО "Сервис-Петролиум", г. Сургут, тел.: (3462) 23-13-13, 23-19-19, 23-21-21, s-p@surguttel.ru

Удмуртская Республика (г. Ижевск)

ООО "Иж Трейд Сервис", тел.: (3412) 79-30-18, 912-466-85-59, izhtreid-s@mail.ru

Хабаровский край (г. Хабаровск)

- ООО ТД "Все для АЗС-ДВ", тел.: (4212) 56-66-61, (499) 270-62-97, 270-62-98, tdazskms@mail.ru

Челябинская область

- ООО "АЗС-Т" г. Миасс, тел.: 908-08-059-09, 904-912-70-44, crid50@mail.ru

- ИП Ваничкин Юрий Леонидович, г. Магнитогорск тел.:(351) 907-42-42, 903-09-02; asu_tp_service@mail.ru

Читинская область (г. Чита)

ООО "АЗС-Комплект", тел.: 914-455-53-33, 914-500-02-22, (3022) 20-29-86, azskomplekt@mail.ru

Ярославская область (г. Ярославль)

– ООО "Рост", тел.: (4852) 98-90-25, rost4852@yandex.ru,

– ООО "Компания МАКС", тел.: (4852) 58-51-65, 58-51-66

**Адреса торгово-сервисных центров
на территории стран ближнего зарубежья**

Республика Беларусь

– ООО "Акватехника-М", г. Минск, тел.: (+375 17) 335-06-13, 335-06-14, 335-06-15, info@aqt.by, www.aqt.by

– ЧТУП "Компания "Баррель", г. Гомель, тел.: (+375 232) 41-72-03, 41-26-90, 41-26-80

Республика Казахстан

– ТОО "AZS-Market", г. Астана, тел.: (+7 7172) 73-15-39, info@azs-market.com, www.azs-market.com

– ТОО "NKS – Атырау", г. Атырау, тел.: (+7 7122) 75-54-75, (+7 7122)25-06-88, info@nks-atyrau.kz,

Республика Литва (г. Вильнюс)

ЗАО "Лабена", тел.: (+370 5) 273-05-76, 273-30-21, info@labena.com, www.labena.com

Украина (г. Киев)

- ООО "Интеллект 4 Джи Украина", тел.: (+38 067) 503-00-10; rassadin@intellect4g.ru

Регулярно обновляемый список находится на сайте topazelectro.ru

Журнал эксплуатации изделия

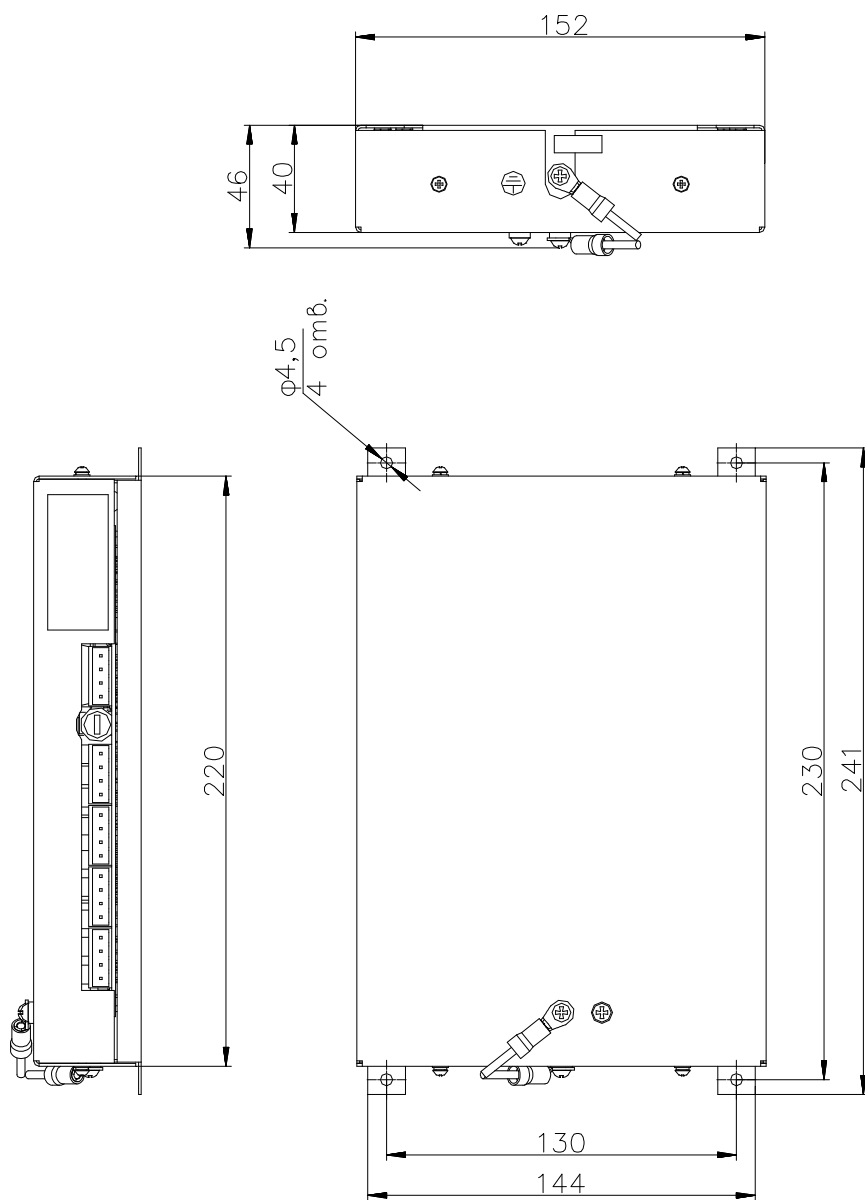
Дата получения изделия потребителем "___" _____ 20__ г.
Дата ввода изделия в эксплуатацию "___" _____ 20__ г.

Фамилия, И., О.

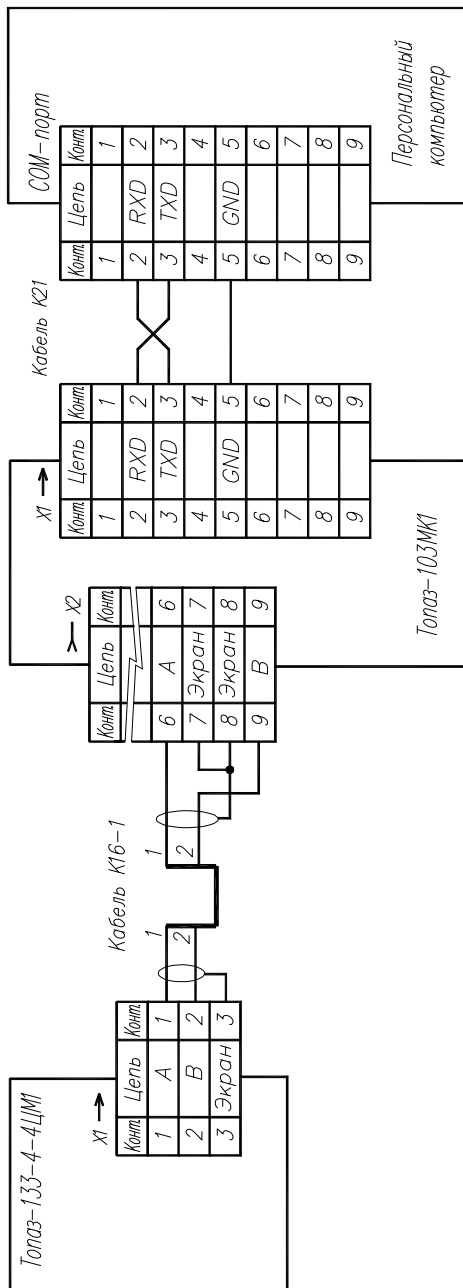
Подпись

Дата ремонта	Причина неисправности	Ремонт произвел (должность, фамилия, подпись)

Приложение Г
Габаритные и установочные размеры



Приложение Д Схема электрическая подключения к ПК



Примечание:
Кабели К16-1, К21 МКЭШ 2X0,35 ГОСТ10348-80.

Приложение А

Схема электрическая принципиальная ДСМК.687244.114-01 [4]

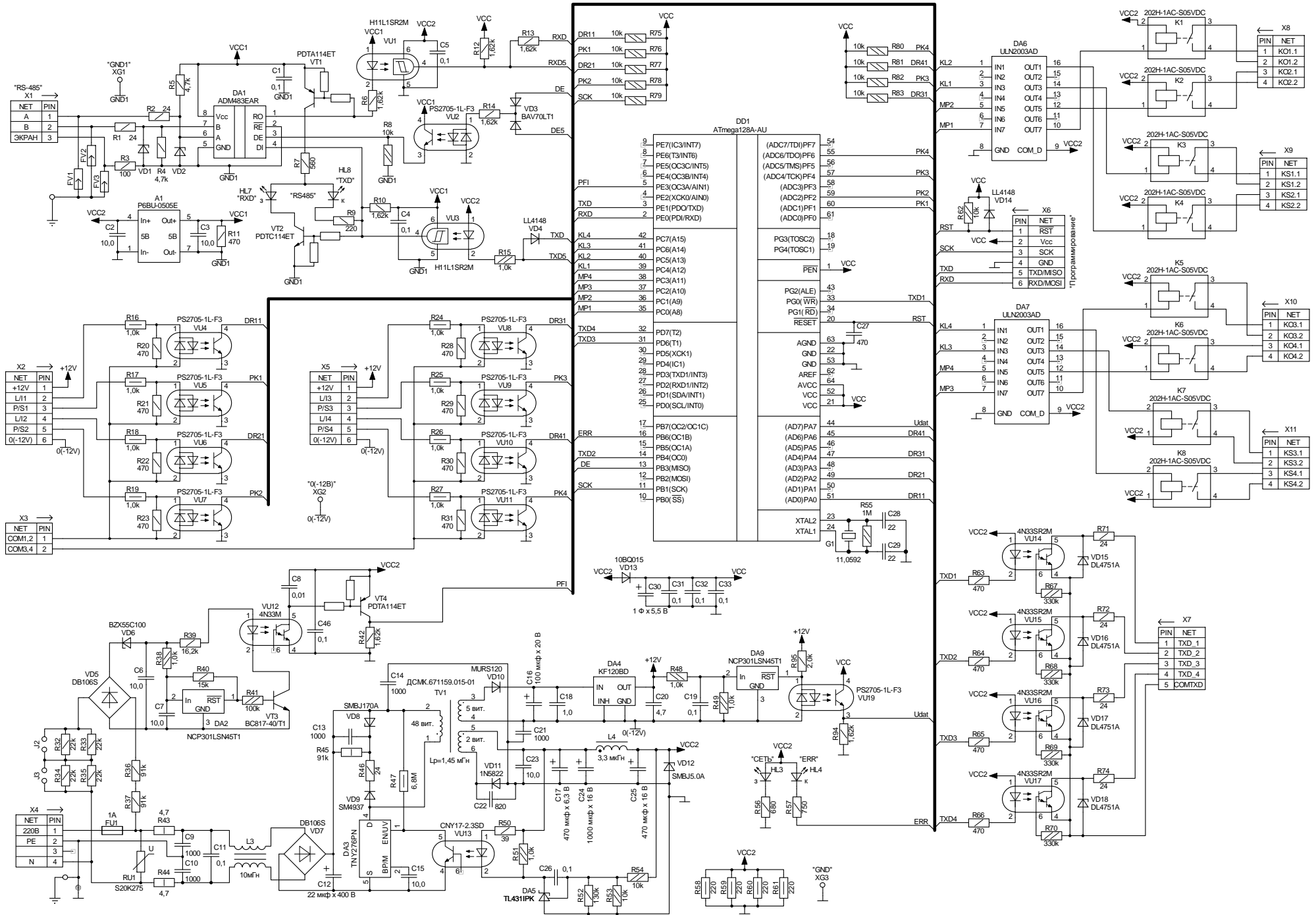
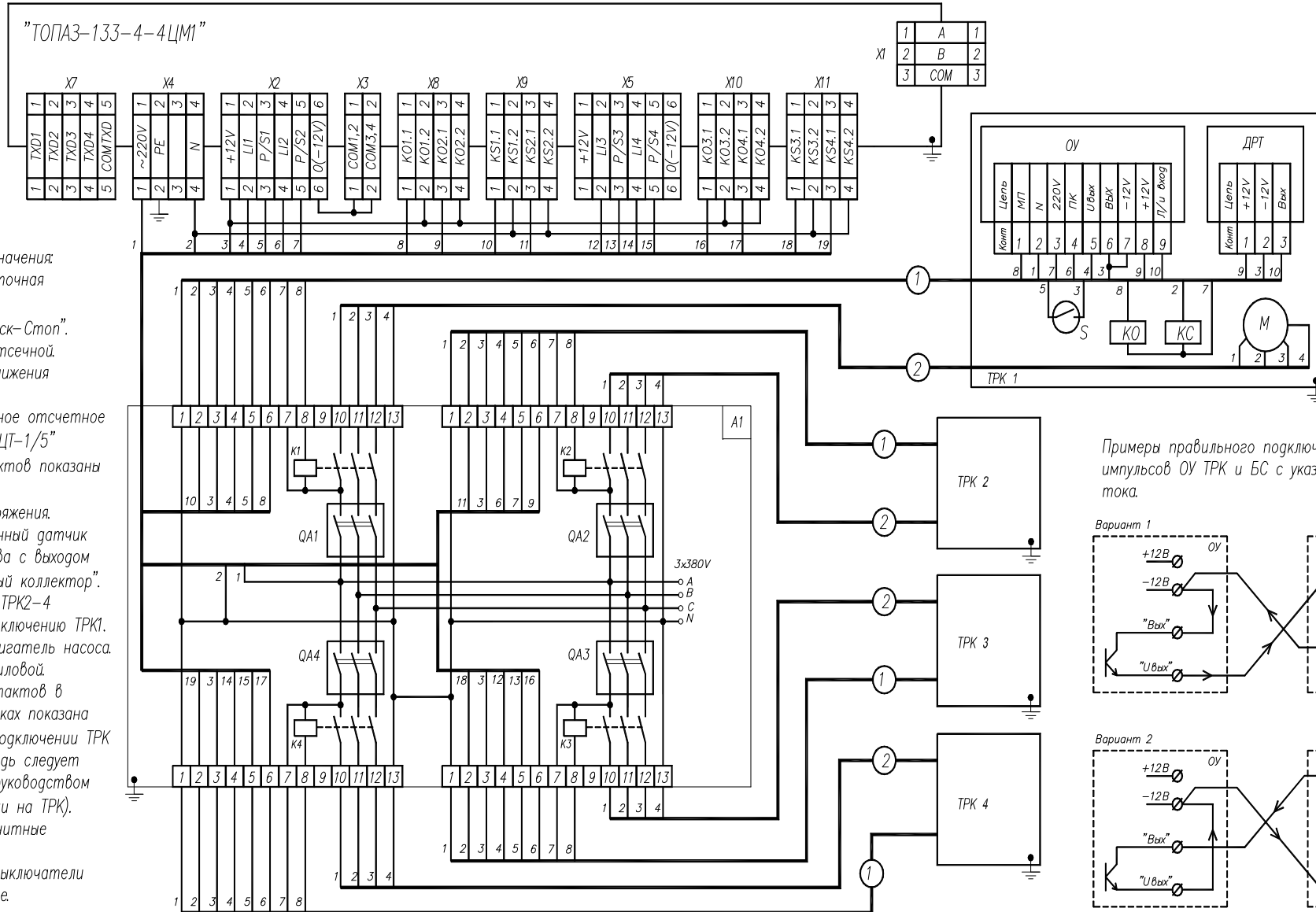


Схема электрическая подключения блока сопряжения "Топаз-133-4-4ЦМ1" к ТРК, оснащенной ОУ серии "ЭЦТ 1/5"



- Принятые обозначения:
1. Топливоиздаточная колонка (ТРК).
 2. S-кнопка "Пуск-Стоп".
 3. КО-клапан отсечной.
 4. КС-клапан снижения расхода.
 5. ОУ-электронное отсчетное устройство "ЭЦТ-1/5" (номера контактов показаны условно).
 6. БС-блок сопряжения.
 7. ДРТ-электронный датчик расхода топлива с выходом типа "открытый коллектор".
 8. Подключение ТРК2-4 аналогично подключению ТРК1.
 9. М-электродвигатель насоса.
 10. А1 - шкаф силовой.
 11. К1-К4-магнитные пускатели.
 12. QА1-QА4-выключатели автоматические.

Примеры правильного подключения цепей счетных импульсов ОУ ТРК и БС с указанием направления тока.

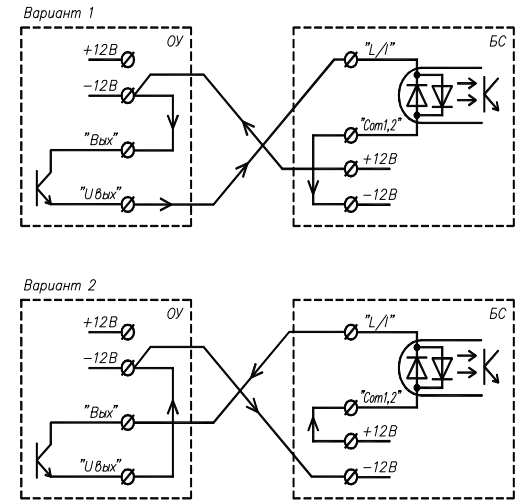
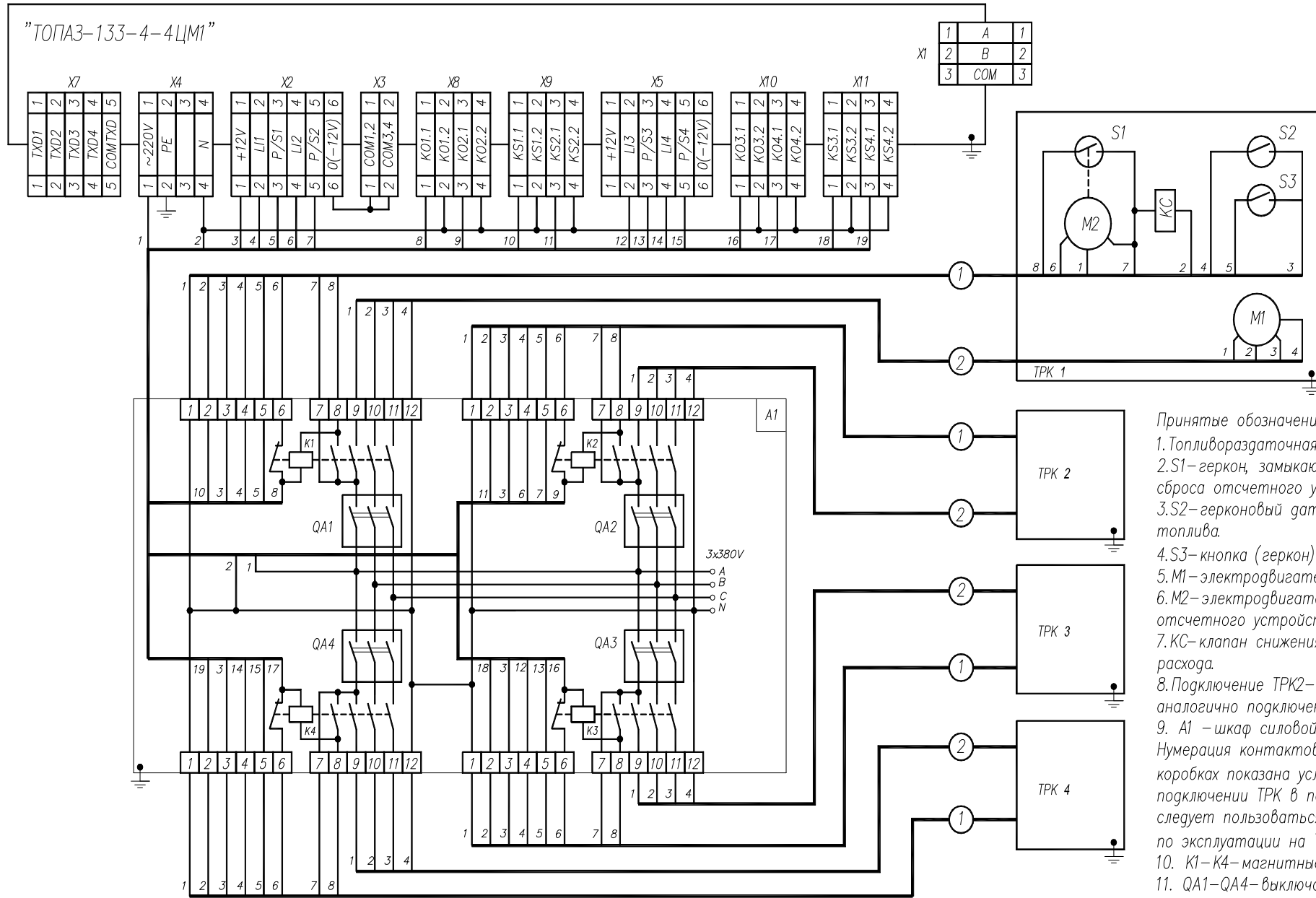
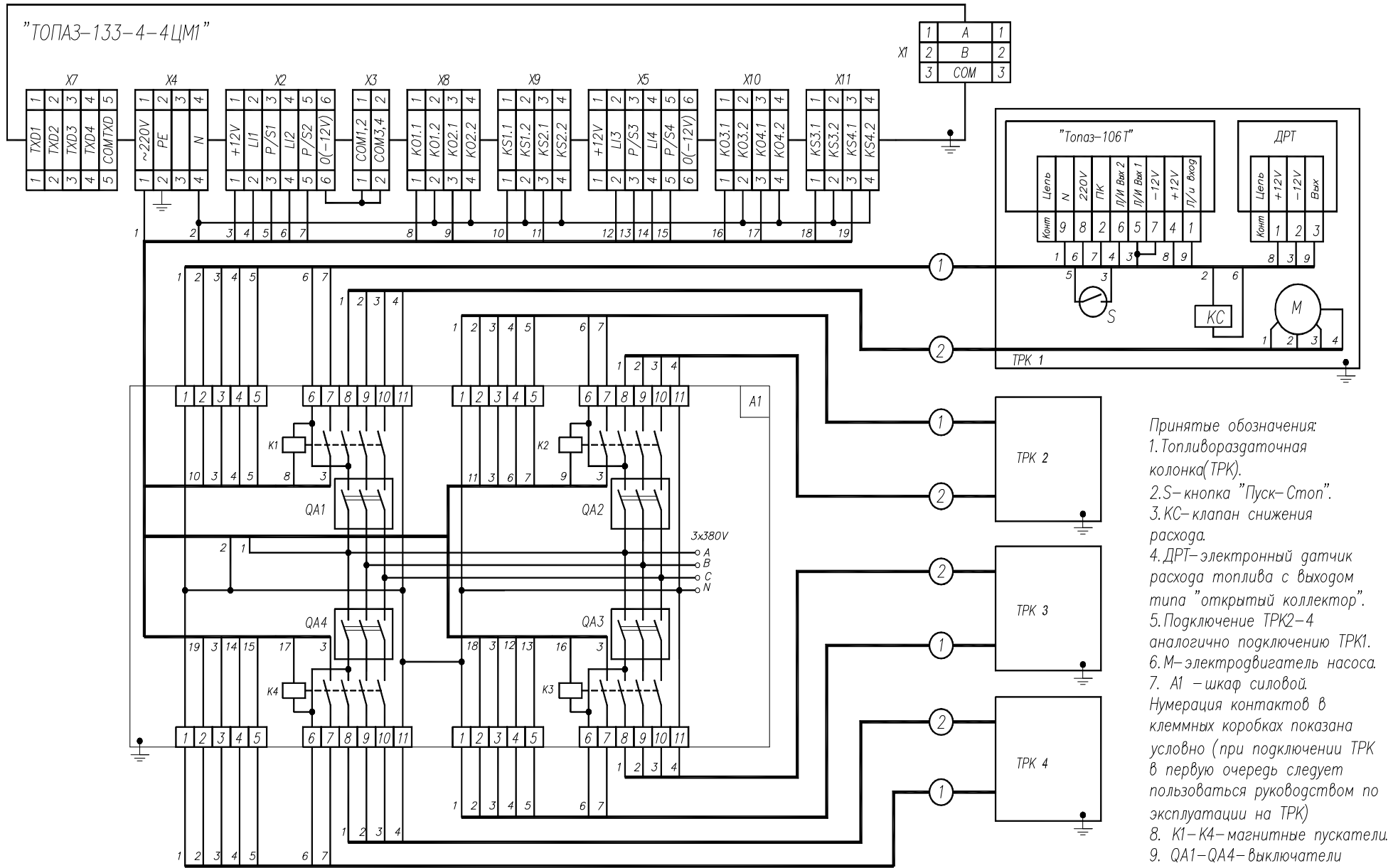


Схема электрическая подключения блока сопряжения "ТОПАЗ-133-4-4ЦМ1" к ТРК, оснащенной ОУ роликового типа



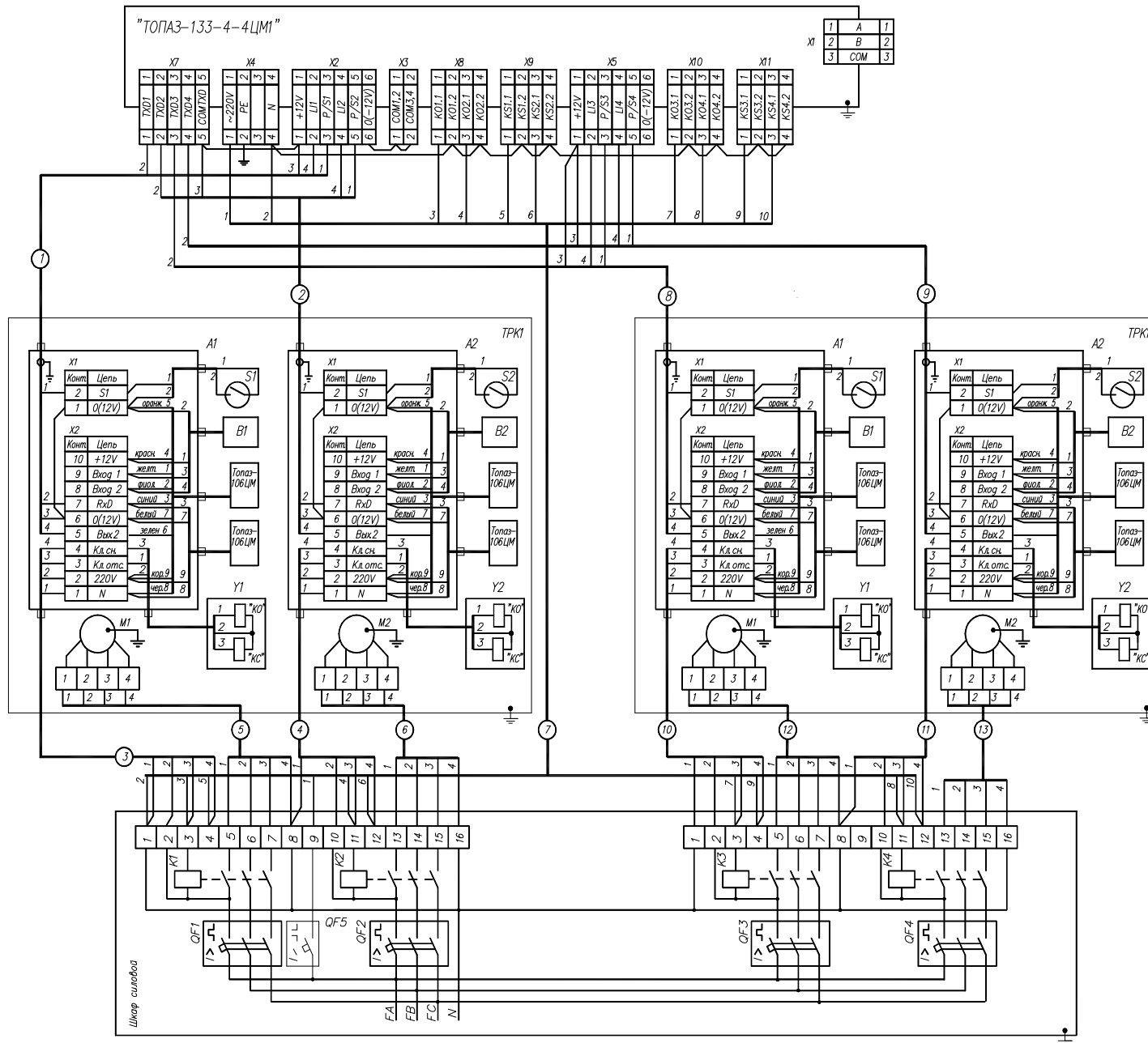
- Принятые обозначения:
1. Топливораздаточная колонка (ТРК).
 2. S1 – геркон, замыкающийся после сброса отсчетного устройства
 3. S2 – герконовый датчик расхода топлива.
 4. S3 – кнопка (геркон) "Пуск-Стоп".
 5. M1 – электродвигатель насоса.
 6. M2 – электродвигатель сброса отсчетного устройства.
 7. КС – клапан снижения расхода.
 8. Подключение ТРК2–4 аналогично подключению ТРК1.
 9. А1 – шкаф силовой.
- Нумерация контактов в клеммных коробках показана условно (при подключении ТРК в первую очередь следует пользоваться руководством по эксплуатации на ТРК).
10. K1–K4 – магнитные пускатели.
 11. QA1–QA4 – выключатели автоматические.

Схема электрическая подключения блока сопряжения "Топаз-133-4-4ЦМ1" к ТРК, оснащенной ОУ серии "Топаз-106Т"



- Принятые обозначения:
1. Топливораздаточная колонка (ТРК).
 2. S – кнопка "Пуск-Стоп".
 3. КС – клапан снижения расхода.
 4. ДРТ – электронный датчик расхода топлива с выходом типа "открытый коллектор".
 5. Подключение ТРК2-4 аналогично подключению ТРК1.
 6. М – электродвигатель насоса.
 7. А1 – шкаф силовой.
- Нумерация контактов в клеммных коробках показана условно (при подключении ТРК в первую очередь следует пользоваться руководством по эксплуатации на ТРК)
8. K1 – K4 – магнитные пускатели.
 9. QA1 – QA4 – выключатели автоматические.

Схема электрическая подключения блока сопряжения "Топаз-133-4-4ЦМ1" к ТРК, оснащенной ОУ серии "Топаз-106ЦМ"

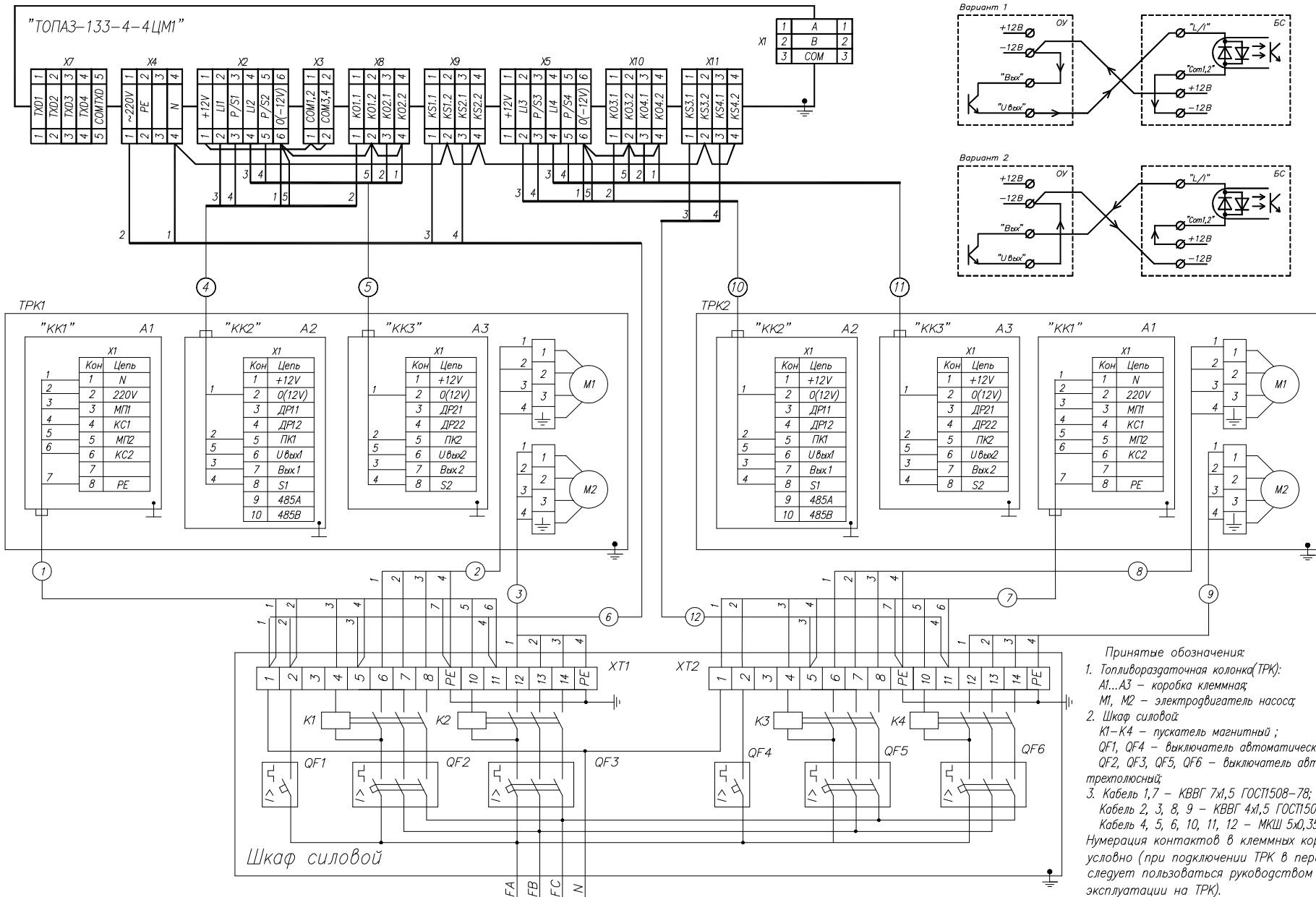


Принятые обозначения:

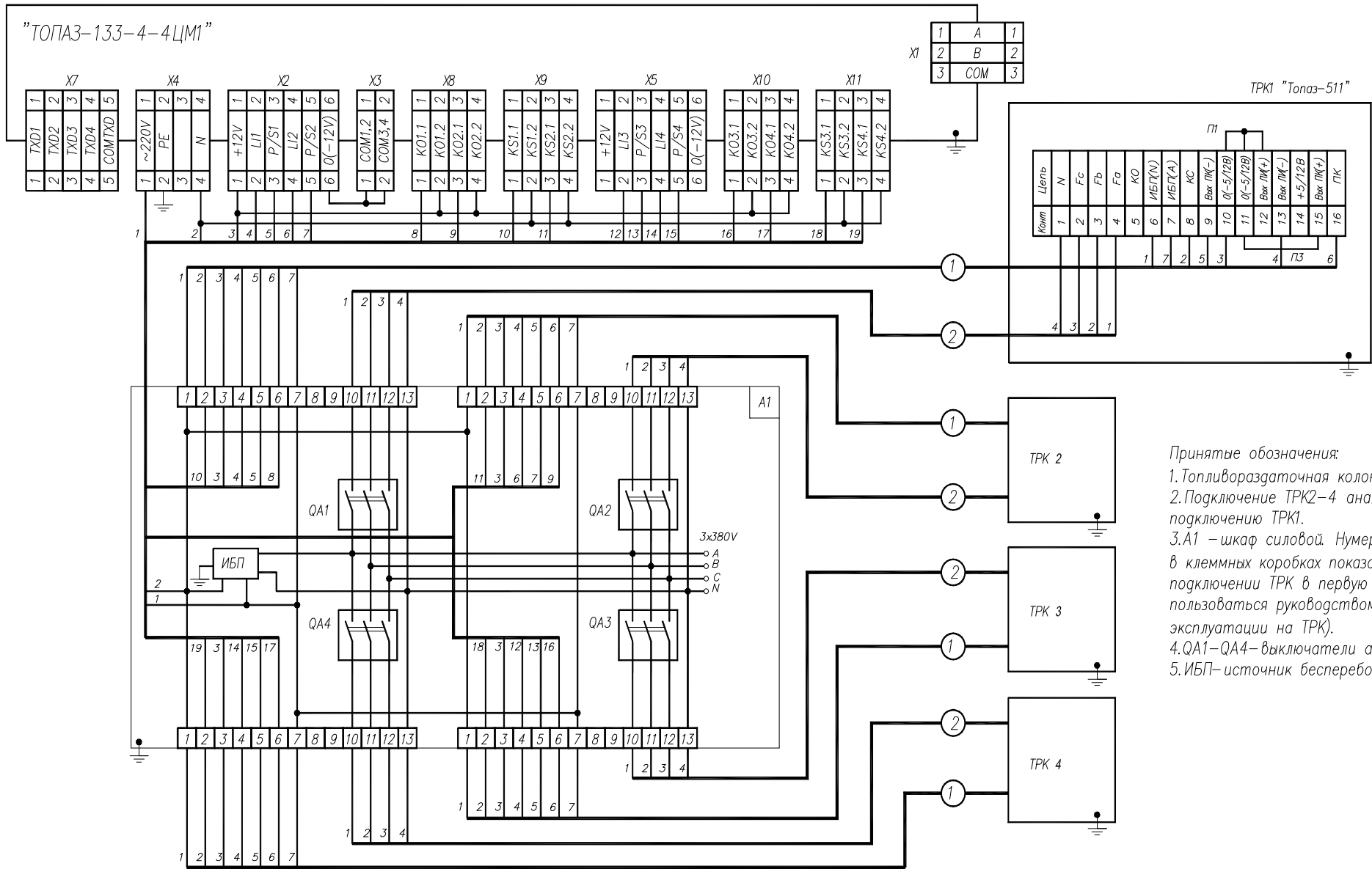
- Топливораздаточная колонка(ТРК):
 - A1, A2 – коробка клемная;
 - B1, B2 – датчик расхода топлива;
 - S1, S2 – контакт магнитоуправляемый; (кнопка "ПУСК/СТОП")
 - Y1, Y2 – клапан двойного действия;
 - M1, M2 – электродвигатель насоса;
- Шкаф силовой:
 - K1 – K4 – пускатели магнитные;
 - QF1 – QF5 – выключатель автоматический;
- Кабели 1, 2, 8, 9 – МКЭШ 5x0,5 ГОСТ10348–80;
- Кабели 3, 4, 10, 11 – МКШ 5x0,5 ГОСТ10348–80;
- Кабели 5, 6, 12, 13 – КВВГ 4x1,5 ГОСТ1508–78;
- Кабель 7 – МКШ 10x0,5 ГОСТ10348–80.

Схема электрическая подключения блока сопряжения "Топаз-133-4-4ЦМ1" к ТРК "Нара 42-16" с отчетным устройством ЭЦТ 2-16

Примеры правильного подключения цепей счетных импульсов ОУ ТРК и БС с указанием направления тока.



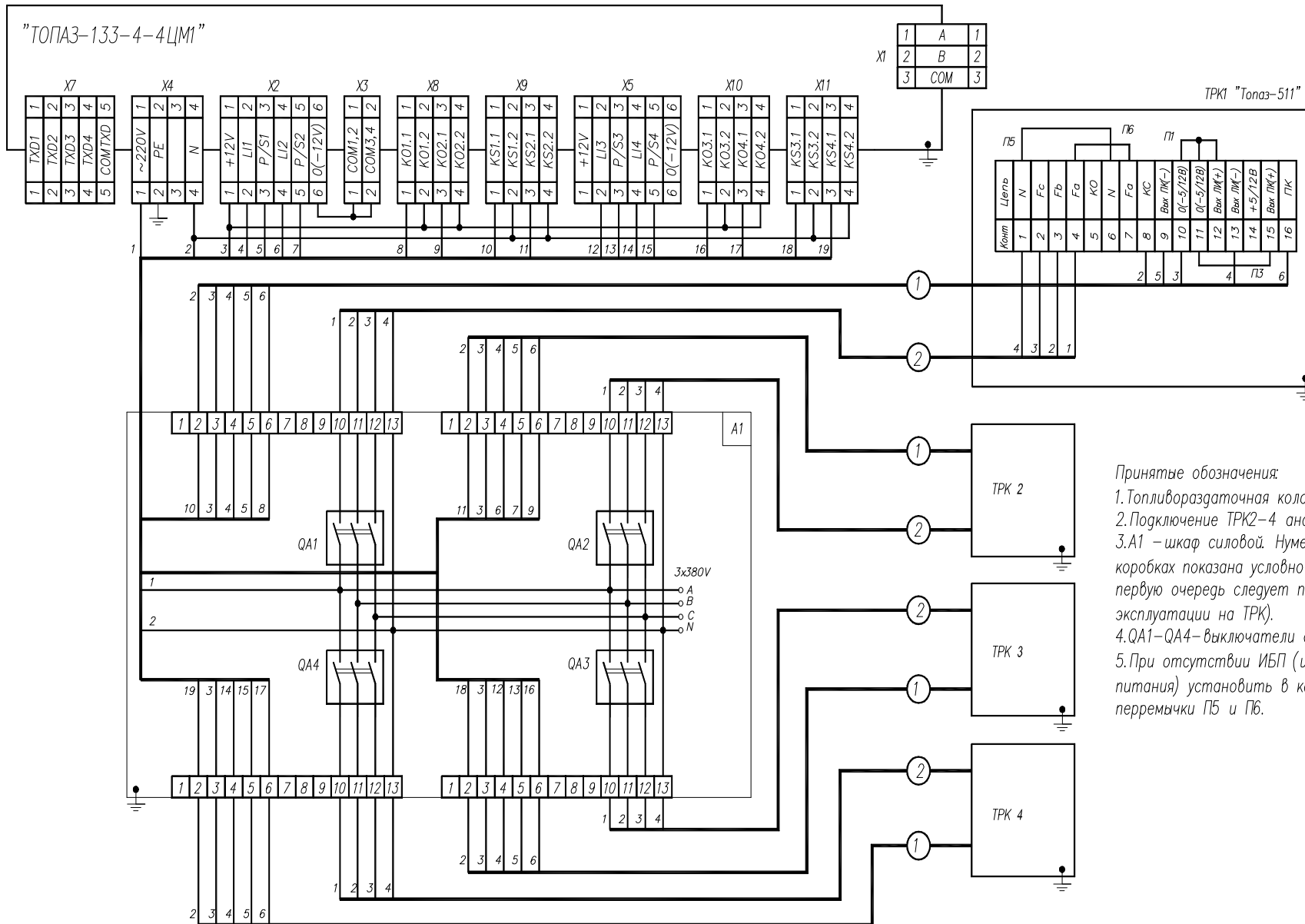
- Принятые обозначения:
1. Топливораздаточная колонка (ТРК);
 А1...А3 – коробка клемная;
 М1, М2 – электродвигатель насоса;
 2. Шкаф силовой;
 К1-К4 – пускатель магнитный;
 QF1, QF4 – выключатель автоматический однополюсный;
 QF2, QF3, QF5, QF6 – выключатель автоматический трехполюсный;
 3. Кабель 1, 7 – КВВГ 7х1,5 ГОСТ1508-78;
 Кабель 2, 3, 8, 9 – КВВГ 4х1,5 ГОСТ1508-78;
 Кабель 4, 5, 6, 10, 11, 12 – МКШ 5х0,35 ГОСТ10348-80.
 Нумерация контактов в клемных коробках показана условно (при подключении ТРК в первую очередь следует пользоваться руководством по эксплуатации на ТРК).
 4. ОУ – электронное отчетное устройство "ЭЦТ-1/5" (номера контактов показаны условно).
 5. БС – Блок сопряжения.



Принятые обозначения:

1. Топливораздаточная колонка (ТРК).
2. Подключение ТРК2-4 аналогично подключению ТРК1.
3. А1 – шкаф силовой. Нумерация контактов в клеммных коробках показана условно (при подключении ТРК в первую очередь следует пользоваться руководством по эксплуатации на ТРК).
4. QA1-QA4 – выключатели автоматические.
5. ИБП – источник бесперебойного питания.

Приложение Б. Лист 8
 Схема электрическая подключения блока сопряжения "Топаз-133-4-4ЦМ1" к ТРК серии "Топаз-511" (без ИБП)



- Принятые обозначения:
1. Топливораздаточная колонка (ТРК).
 2. Подключение ТРК2-4 аналогично подключению ТРК1.
 3. А1 – шкаф силовой. Нумерация контактов в клеммных коробках показана условно (при подключении ТРК в первую очередь следует пользоваться руководством по эксплуатации на ТРК).
 4. QA1-QA4 – выключатели автоматические.
 5. При отсутствии ИБП (источника бесперебойного питания) установить в коробке распределительной ТРК перемычки П5 и П6.

Приложение В
Возможные варианты пуска колонки

Таблица В.1 – Варианты пуска колонки после задания дозы

Значение параметра системы управления	Значения параметров блока сопряжения		Варианты пуска колонки после задания дозы
Прямой пуск	Время задержки автоматического пуска колонки	Безусловный пуск	
Доза задана при установленном кране			
любое	любое	запрещен.	Только по снятию крана
Тип 1 или Тип 2		разрешен.	1 По снятию крана 2 После выполнения команды "Пуск" с системы управления
Тип 3			Сразу после задания дозы
Доза задана при снятом кране			
Запрещен	0	любое	Только установить и вновь снять кран
	>0		1 Установить и вновь снять кран 2 Автоматически по истечении времени задержки
Тип 1 или Тип 2	0		1 Установить и вновь снять кран 2 После выполнения команды "Пуск" с системы управления
	>0		1 Установить и вновь снять кран 2 После выполнения команды "Пуск" с системы управления 3 Автоматически по истечении времени задержки
Тип 3	любое		Сразу после задания дозы

Таблица В.2 – Варианты пуска колонки после задания долива

Значение параметра системы управления	Значения параметров блока сопряжения		Варианты пуска колонки после задания долива
Прямой пуск	Время задержки автоматического пуска колонки	Безусловный пуск	
Долив задан при установленном кране			
любое	любое	запрещен.	Только по снятию крана
Тип 1		разрешен.	1 По снятию крана 2 После выполнения команды "Пуск" с системы управления
Тип 2 или Тип 3			Сразу после задания долива
Долив задан при снятом кране			
Запрещен	0	любое	Только установить и вновь снять кран
	>0		1 Установить и вновь снять кран 2 Автоматически по истечении времени задержки
Тип 1	0		1 Установить и вновь снять кран 2 После выполнения команды "Пуск" с системы управления
	>0		1 Установить и вновь снять кран 2 После выполнения команды "Пуск" с системы управления 3 Автоматически по истечении времени задержки
Тип 2 или Тип 3	любое		Сразу после задания долива

Приложение А

Схема электрическая принципиальная ДСМК.687244.114-01 [4]

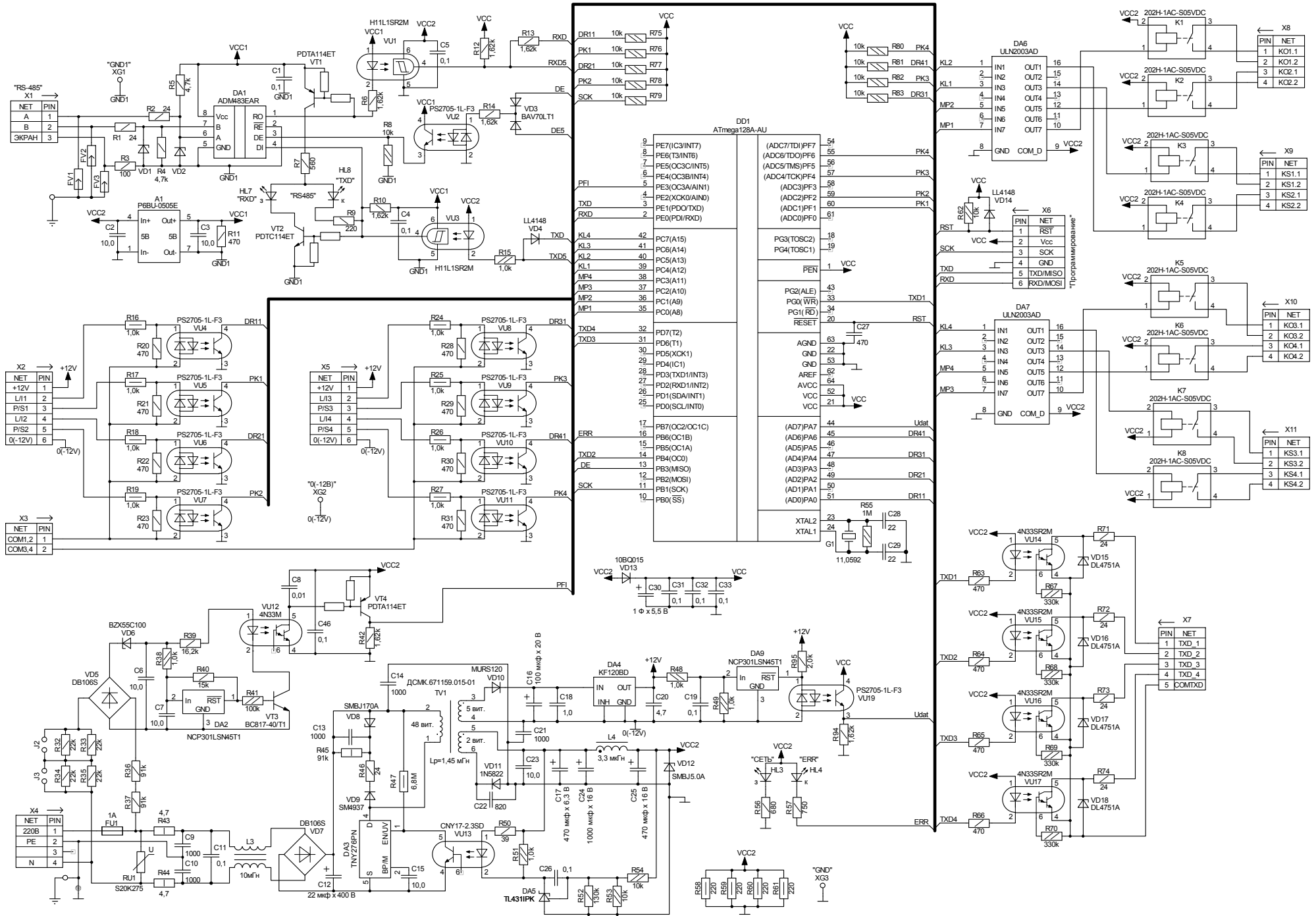
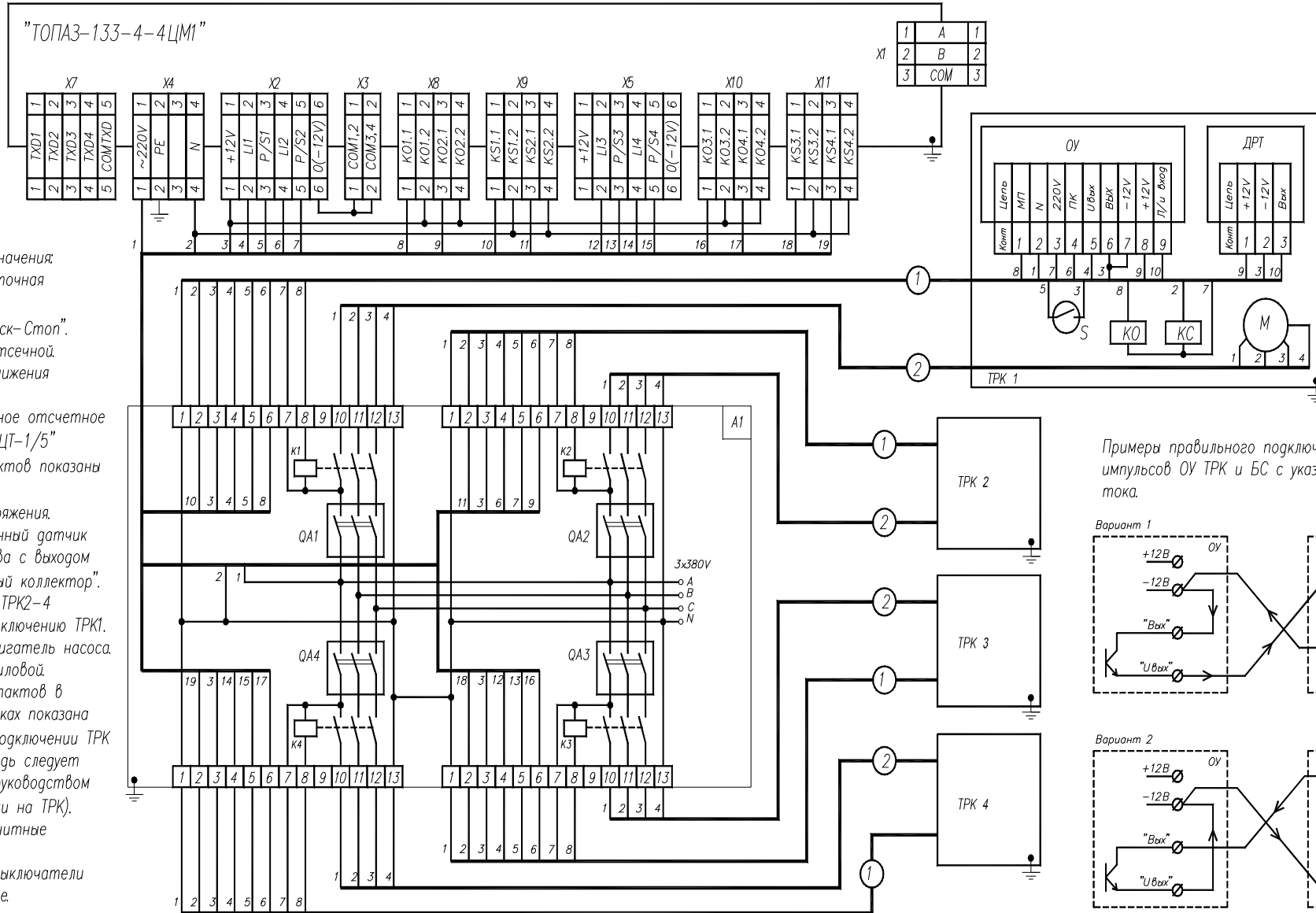
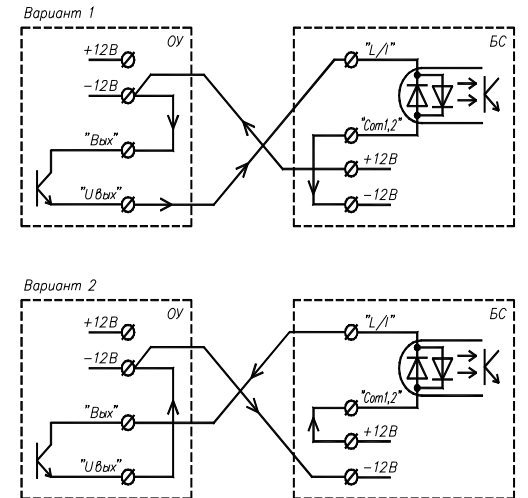


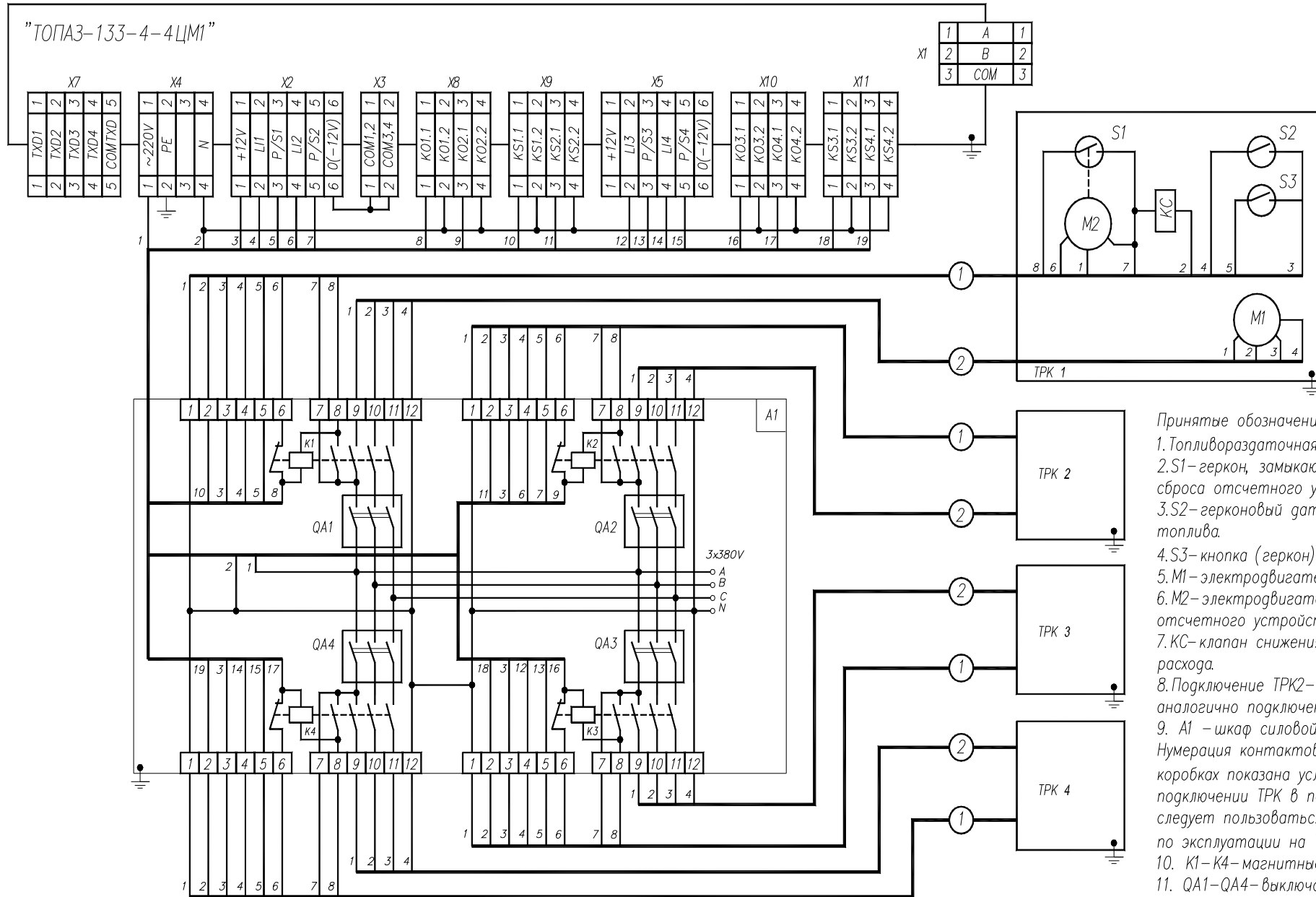
Схема электрическая подключения блока сопряжения "Топаз-133-4-4ЦМ1" к ТРК, оснащенной ОУ серии "ЭЦТ 1/5"



- Принятые обозначения:
- 1.Топливораздаточная колонка(ТРК).
 - 2.S-кнопка "Пуск-Стоп".
 - КО-клапан отсечной.
 - КС-клапан снижения расхода.
 - ОУ-электронное отсчетное устройство "ЭЦТ-1/5" (номера контактов показаны условно).
 - БС-блок сопряжения.
 - ДРТ-электронный датчик расхода топлива с выходом типа "открытый коллектор".
 - Подключение ТРК2-4 аналогично подключению ТРК1.
 - М-электродвигатель насоса.
 - А1 - шкаф силовой.
 - К1-К4-магнитные пускатели.
 - QA1-QA4-выключатели автоматические.

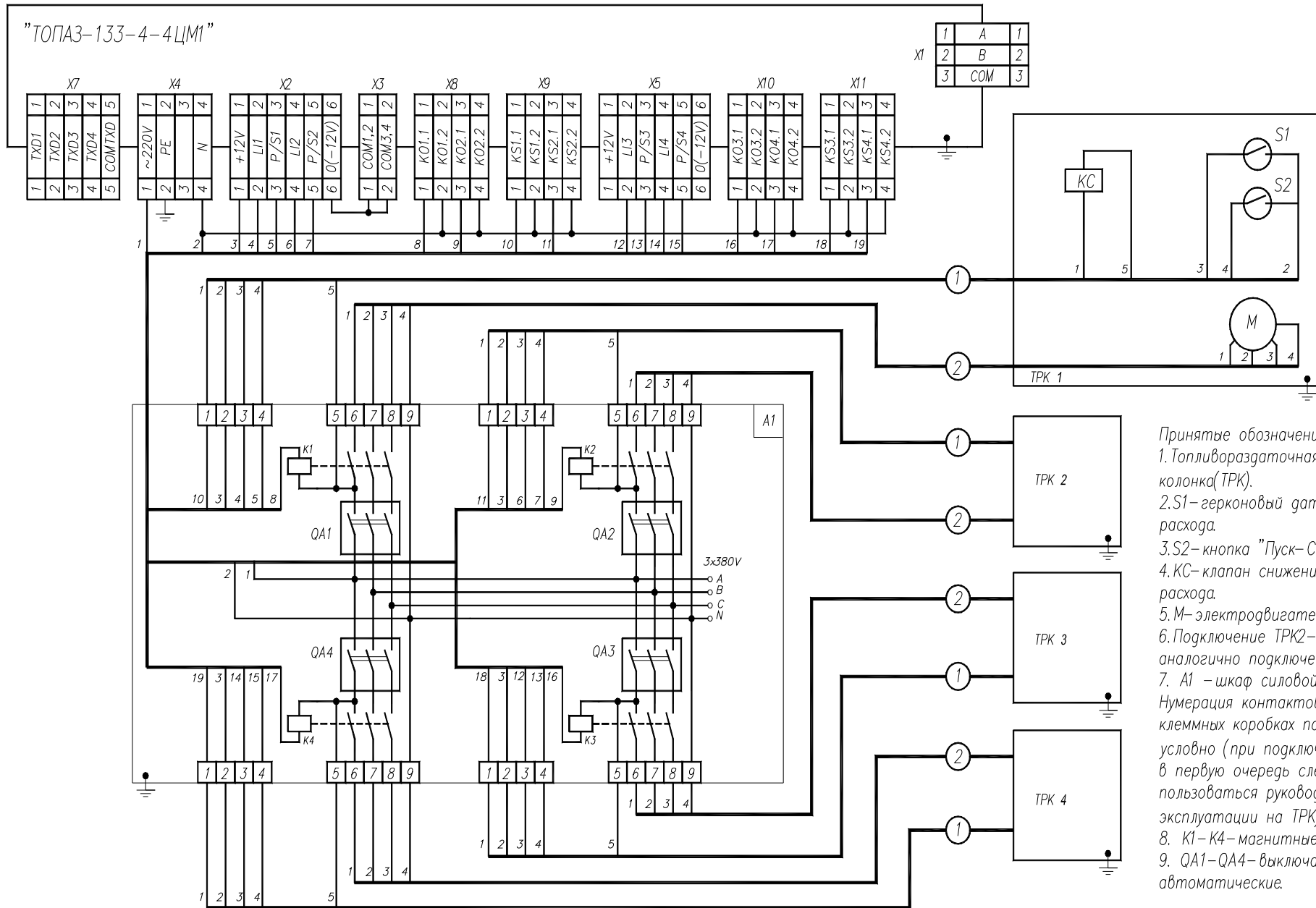
Примеры правильного подключения цепей счетных импульсов ОУ ТРК и БС с указанием направления тока.





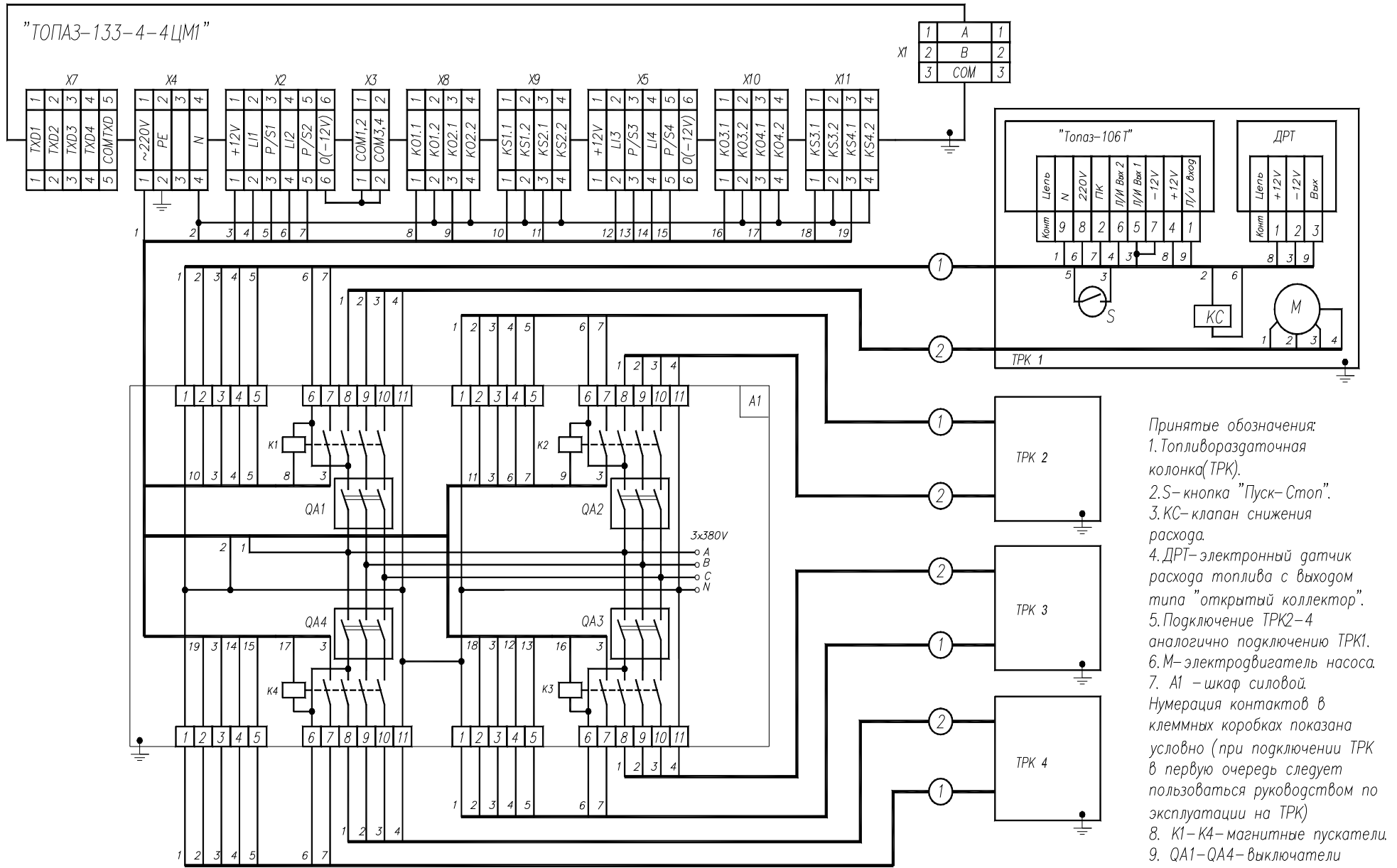
- Принятые обозначения:
1. Топливораздаточная колонка (ТРК).
 2. S1 – геркон, замыкающийся после сброса отсчетного устройства
 3. S2 – герконовый датчик расхода топлива.
 4. S3 – кнопка (геркон) "Пуск-Стоп".
 5. M1 – электродвигатель насоса.
 6. M2 – электродвигатель сброса отсчетного устройства.
 7. КС – клапан снижения расхода.
 8. Подключение ТРК2–4 аналогично подключению ТРК1.
 9. А1 – шкаф силовой.
- Нумерация контактов в клеммных коробках показана условно (при подключении ТРК в первую очередь следует пользоваться руководством по эксплуатации на ТРК).
10. K1–K4 – магнитные пускатели.
 11. QA1–QA4 – выключатели автоматические.

Схема электрическая подключения блока сопряжения "Топаз-133-4-4ЦМ1" к ТРК, оснащенной ОУ стрелочного типа



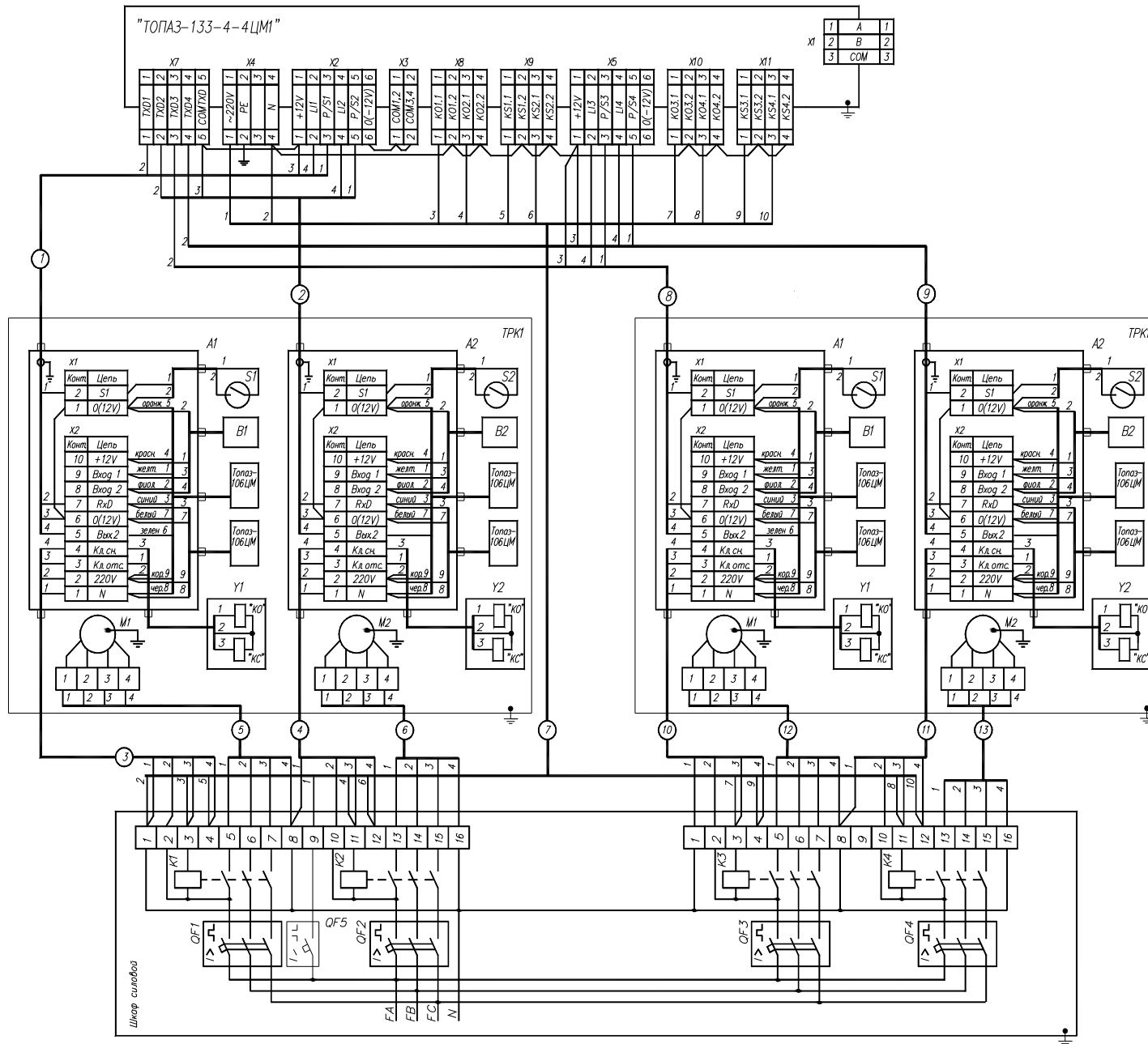
Принятые обозначения:
 1. Топливораздаточная колонка (ТРК).
 2. S1 – герконовый датчик расхода.
 3. S2 – кнопка "Пуск-Стоп".
 4. КС – клапан снижения расхода.
 5. М – электродвигатель насоса.
 6. Подключение ТРК2–4 аналогично подключению ТРК1.
 7. А1 – шкаф силовой.
 Нумерация контактов в клеммных коробках показана условно (при подключении ТРК в первую очередь следует пользоваться руководством по эксплуатации на ТРК).
 8. K1–K4 – магнитные пускатели.
 9. QA1–QA4 – выключатели автоматические.

Схема электрическая подключения блока сопряжения "Топаз-133-4-4ЦМ1" к ТРК, оснащенной ОУ серии "Топаз-106Т"



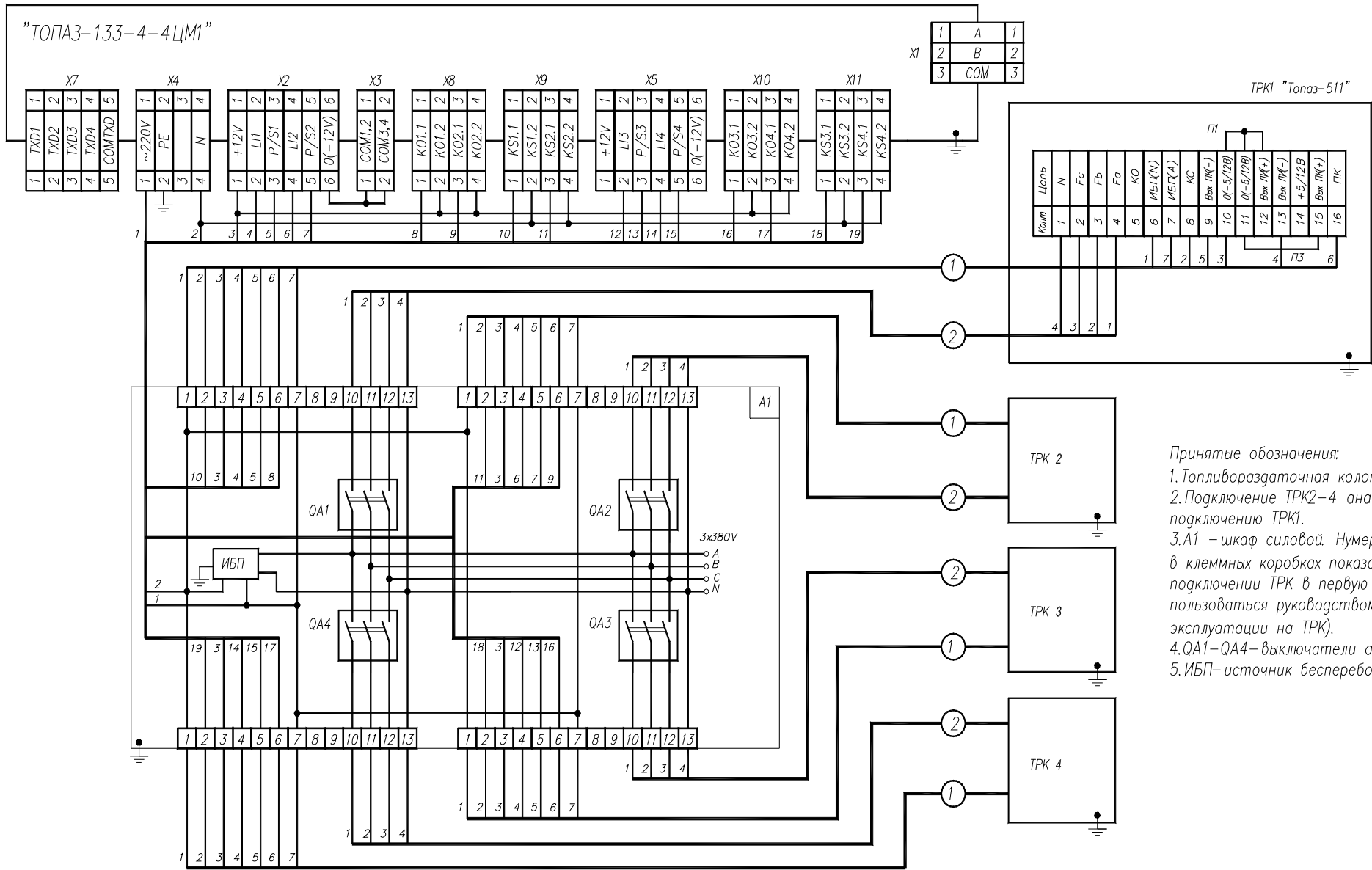
- Принятые обозначения:
1. Топливораздаточная колонка (ТРК).
 2. S – кнопка "Пуск-Стоп".
 3. KC – клапан снижения расхода.
 4. ДРТ – электронный датчик расхода топлива с выходом типа "открытый коллектор".
 5. Подключение ТРК2-4 аналогично подключению ТРК1.
 6. М – электродвигатель насоса.
 7. А1 – шкаф силовой.
 - Нумерация контактов в клеммных коробках показана условно (при подключении ТРК в первую очередь следует пользоваться руководством по эксплуатации на ТРК)
 8. K1-K4 – магнитные пускатели.
 9. QA1-QA4 – выключатели автоматические.

Схема электрическая подключения блока сопряжения "Топаз-133-4-4ЦМ1" к ТРК, оснащенной ОУ серии "Топаз-106ЦМ"

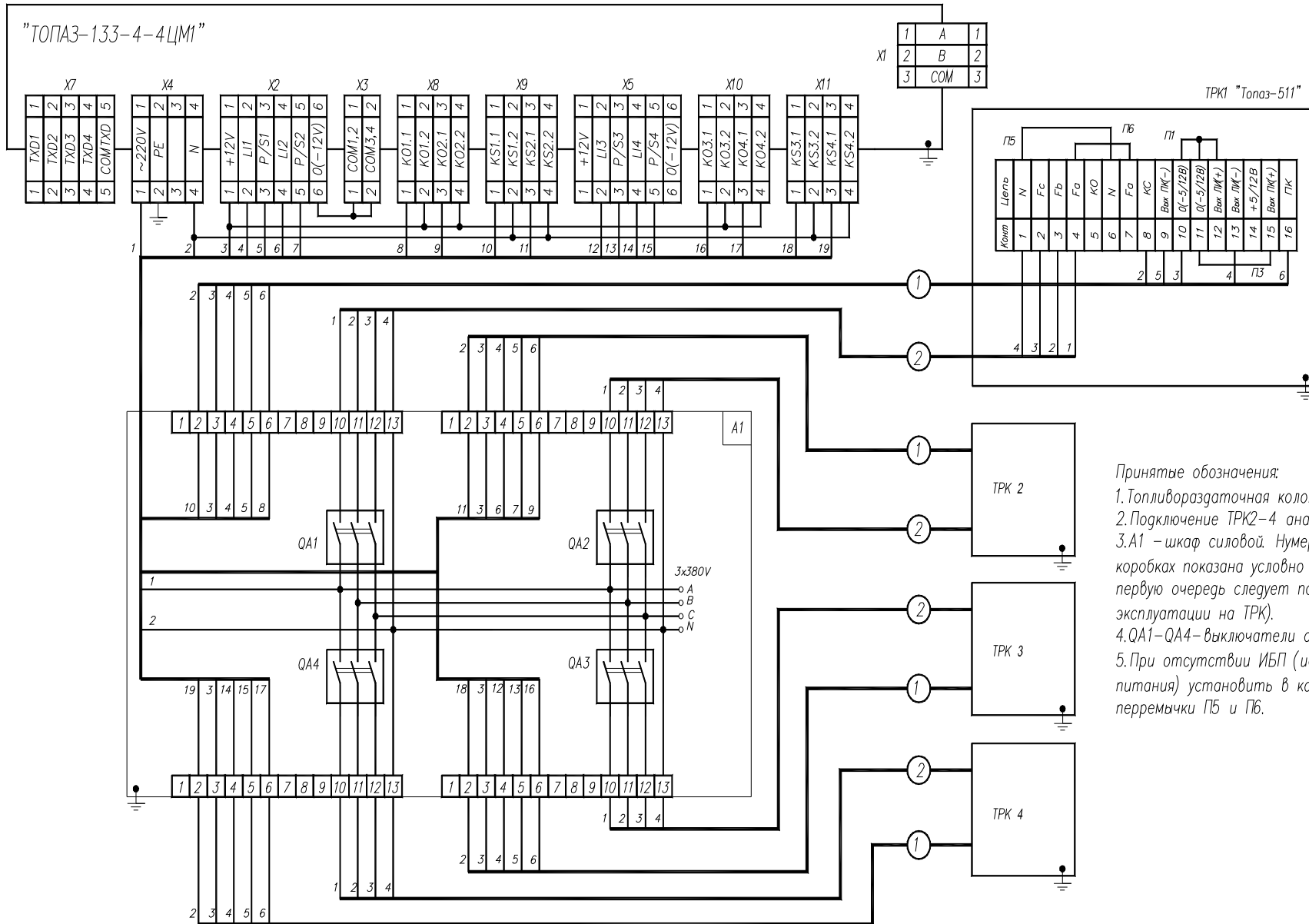


Принятые обозначения:

1. Топливораздаточная колонка (ТРК):
 - A1, A2 – коробка клемная;
 - B1, B2 – датчик расхода топлива;
 - S1, S2 – контакт магнитоуправляемый; (кнопка "ПУСК/СТОП")
 - Y1, Y2 – клапан двойного действия;
 - M1, M2 – электродвигатель насоса;
2. Шкаф силовой:
 - K1 – K4 – пускатели магнитные;
 - QF1 – QF5 – выключатель автоматический;
3. Кабели 1, 2, 8, 9 – МКЭШ 5x0,5 ГОСТ10348-80;
- Кабели 3, 4, 10, 11 – МКШ 5x0,5 ГОСТ10348-80;
- Кабели 5, 6, 12, 13 – КВВГ 4x1,5 ГОСТ1508-78;
- Кабель 7 – МКШ 10x0,5 ГОСТ10348-80.



- Принятые обозначения:
- 1.Топливораздаточная колонка(ТРК).
 - 2.Подключение ТРК2-4 аналогично подключению ТРК1.
 - 3.А1 –шкаф силовой. Нумерация контактов в клеммных коробках показана условно (при подключении ТРК в первую очередь следует пользоваться руководством по эксплуатации на ТРК).
 - 4.QA1-QA4-выключатели автоматические.
 - 5.ИБП- источник бесперебойного питания.



- Принятые обозначения:
1. Топливораздаточная колонка (ТРК).
 2. Подключение ТРК2-4 аналогично подключению ТРК1.
 3. А1 – шкаф силовой. Нумерация контактов в клеммных коробках показана условно (при подключении ТРК в первую очередь следует пользоваться руководством по эксплуатации на ТРК).
 4. QA1-QA4 – выключатели автоматические.
 5. При отсутствии ИБП (источника бесперебойного питания) установить в коробке распределительной ТРК перемычки П5 и П6.

Приложение В
Возможные варианты пуска колонки

Таблица В.1 – Варианты пуска колонки после задания дозы

Значение параметра системы управления	Значения параметров блока сопряжения		Варианты пуска колонки после задания дозы
	Время задержки автоматического пуска колонки	Безусловный пуск	
Прямой пуск			
Доза задана при установленном кране			
любое	любое	запрещен.	Только по снятию крана
Тип 1 или Тип 2		разрешен.	1 По снятию крана 2 После выполнения команды "Пуск" с системы управления
Тип 3			Сразу после задания дозы
Доза задана при снятом кране			
Запрещен	0	любое	Только установить и вновь снять кран
	>0		1 Установить и вновь снять кран 2 Автоматически по истечении времени задержки
Тип 1 или Тип 2	0		1 Установить и вновь снять кран 2 После выполнения команды "Пуск" с системы управления
	>0		1 Установить и вновь снять кран 2 После выполнения команды "Пуск" с системы управления 3 Автоматически по истечении времени задержки
Тип 3	любое		Сразу после задания дозы

Таблица В.2 – Варианты пуска колонки после задания долива

Значение параметра системы управления	Значения параметров блока сопряжения		Варианты пуска колонки после задания долива
	Время задержки автоматического пуска колонки	Безусловный пуск	
Прямой пуск			
Долив задан при установленном кране			
любое	любое	запрещен.	Только по снятию крана
Тип 1		разрешен.	1 По снятию крана 2 После выполнения команды "Пуск" с системы управления
Тип 2 или Тип 3			Сразу после задания долива
Долив задан при снятом кране			
Запрещен	0	любое	Только установить и вновь снять кран
	>0		1 Установить и вновь снять кран 2 Автоматически по истечении времени задержки
Тип 1	0		1 Установить и вновь снять кран 2 После выполнения команды "Пуск" с системы управления
	>0		1 Установить и вновь снять кран 2 После выполнения команды "Пуск" с системы управления 3 Автоматически по истечении времени задержки
Тип 2 или Тип 3	любое		Сразу после задания долива